

## Guide d'installation Smart-UPS™ On-Line Bloc batterie externe XBP48RM2U-LI

### Consignes de Sécurité Importantes

CONSERVEZ CES INSTRUCTIONS - Ce manuel contient des consignes importantes à respecter lors de l'installation et de l'entretien du Bloc batterie externe (XLBP).

Veuillez lire attentivement les instructions pour vous familiariser avec l'équipement, avant de l'installer, de l'utiliser, de l'entretenir ou de le nettoyer. Les messages spéciaux suivants peuvent apparaître dans le manuel ou sur l'équipement pour vous avertir des dangers éventuels ou pour attirer votre attention sur des informations pouvant clarifier ou simplifier une procédure.



Lorsque ce symbole est associé à une étiquette « Danger » ou « Avertissement », cela signifie qu'il y a un risque d'électrocution pouvant entraîner des blessures corporelles en cas de non-respect des instructions.



Ce symbole est le symbole d'avertissement de sécurité. Il est utilisé pour vous alerter de risques éventuels de dommages corporels. Il est nécessaire de respecter tous les messages de sécurité écrits après ce symbole pour éviter toute blessure voire la mort.

#### **DANGER**

**DANGER** Indique une situation de danger imminente qui, si elle n'est pas évitée, **peut entraîner** la mort ou de graves blessures.

#### **AVERTISSEMENT**

**AVERTISSEMENT** indique une situation de danger potentielle qui, si elle n'est pas évitée, **peut entraîner** in la mort ou de graves blessures.

#### **ATTENTION**

**ATTENTION** indique une situation de danger potentielle qui, si elle n'est pas évitée, **peut entraîner** des blessures légères ou modérées.

#### **AVIS**

**AVIS** est utilisé pour traiter des pratiques non liées à des blessures physiques

### Directives Pour la Manutention du Produit



<18 kg  
<40 lb



18-32 kg  
40-70 lb



32-55 kg  
70-120 lb



>55 kg  
>120 lb



### Instructions de sécurité et informations générales

- Respectez la réglementation nationale et locale relative aux installations électriques.
- Toute modification apportée à cette unité sans l'accord préalable de APC by Schneider Electric peut entraîner une annulation de la garantie.
- Cette unité est conçue exclusivement pour un usage interne dans un environnement contrôlé.
- Ne l'utilisez pas s'il est exposé à la lumière directe du soleil, s'il est contact avec des liquides ou dans des environnements très poussiéreux et humides.
- Laissez suffisamment d'espace pour une ventilation correcte.
- L'appareil est lourd. Afin d'assurer la sécurité, adaptez systématiquement le mode de levage au poids de l'équipement.

- Installez toujours les blocs-batteries externes (XLBP) dans la partie inférieure pour une configuration en baie. L'UPS doit être installé au-dessus des blocs-batteries externes (XLBP).
- Les modèles d'UPS reconnaîtront les blocs de batteries externes connectés à l'UPS. Reportez-vous à la documentation utilisateur de votre modèle d'UPS pour en savoir plus sur le nombre maximum de batteries qui peuvent être connectées.  
**Remarque: Pour chaque ajout de bloc-batterie externe (XLBP), un temps plus long de recharge est nécessaire.**
- Recyclez toujours les batteries usagées.
- Recyclez les matériaux de l'emballage ou conservez-les afin de les réutiliser.

## Sécurité de la batterie

### AVERTISSEMENT

#### RISQUE DE DANGER CHIMIQUE ET DE FUMÉE EXCESSIVE

- Remplacez la batterie au moins tous les 10 ans ou à la fin de sa durée de vie, si celle-ci est antérieure.
- Remplacez la batterie immédiatement lorsque l'UPS indique que le remplacement de la batterie est nécessaire.
- Remplacez toute batterie par un modèle du même type que dans l'appareil d'origine.

#### **Le non-respect de ces instructions peut entraîner des blessures graves, voire mortelles.**


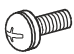
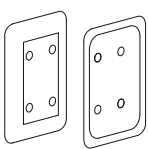
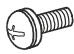
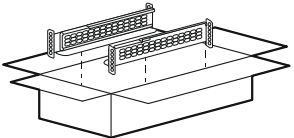
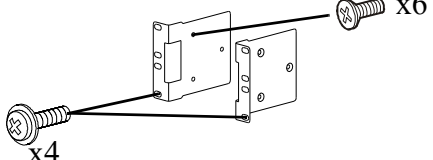



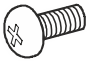
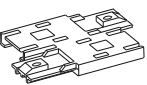
- L'entretien des batteries doit être réalisé ou supervisé par un spécialiste connaissant bien les batteries et les précautions requises. Ne laissez pas le personnel non autorisé toucher les batteries.
- Schneider Electric utilise des batteries au lithium-ion. Dans des conditions normales d'utilisation et de manipulation, il n'y a aucun contact avec les composants internes de la batterie.
- En général la batterie dure de huit à dix ans. Les facteurs environnementaux influencent la durée de vie des batteries. Sa durée de vie est raccourcie en cas de températures élevées, d'une mauvaise alimentation secteur ou de décharges fréquentes de courte durée.
- ATTENTION: Avant d'installer ou de remplacer les batteries, enlevez les bijoux que vous portez, montre ou bagues par exemple. Un court-circuit élevé à travers des matériaux conducteurs peut provoquer de graves brûlures.
- ATTENTION: Évitez de placer ou d'utiliser ce bloc-batterie à proximité d'une source de chaleur ou d'un feu. Ne pas écraser ni jeter le bloc-batterie au feu. Les batteries pourraient exploser.
- ATTENTION: N'ouvrez pas le boîtier de la batterie. Si vous le faites, vous exposerez les terminaux de la cellule qui présentent un danger électrique.
- ATTENTION: N'ouvrez pas et n'endommagez pas les batteries. Les substances rejetées sont nocives pour la peau et les yeux et peuvent être toxiques.
- ATTENTION: Une batterie peut présenter un risque de choc électrique et de brûlure par un courant de court-circuit élevé. Suivez les précautions ci-dessous lors de la manipulation des batteries :
  - Débranchez la source de chargement avant de connecter ou de déconnecter les bornes de batterie.
  - Ne portez pas d'objets métalliques, y compris des montres et des bagues.
  - Ne posez pas d'outils ou d'objets métalliques sur les batteries.
  - Utilisez des outils dotés d'un manche isolé.
  - Portez des gants et des bottes en caoutchouc.
  - Déterminez si la batterie est intentionnellement ou par inadvertance mise à la terre. Tout contact avec une partie quelconque d'une batterie mise à la terre peut entraîner un choc électrique et des brûlures par un courant de court-circuit élevé. Le risque de tels dangers peut être réduit si les masses sont retirées pendant l'installation et l'entretien par une personne qualifiée.
- ATTENTION: Les batteries défectueuses peuvent atteindre des températures qui dépassent les seuils de brûlure des surfaces touchables.
- N'utilisez pas un bloc-batterie qui est tombé, endommagé ou déformé.
- Ne court-circuitez pas ce bloc-batterie.
- N'enfoncez pas de clous dans ce bloc-batterie (XLBP).
- Ne frappez pas ce bloc-batterie externe XLBP avec un marteau.

# Présentation

- Pour vérifier que l'installation d'un bloc-batterie externe est réussie, accédez à l'interface d'affichage de l'UPS. Effectuez un **Test d'alarme visible** pour déterminer si le bloc-batterie externe a été identifié par l'UPS. Le voyant LED vert du bloc-batterie externe clignotera si la communication a bien été établie.
- Lors de la visualisation de l'état d'un bloc-batterie externe sur l'écran de l'interface d'affichage de l'UPS, le voyant du bloc-batterie externe clignote.

## Contenu de l'emballage

Inspectez le contenu du paquet à sa réception. Informez le transporteur et le revendeur si vous constatez des dommages.

<p>Câble de mise à la terre</p>  <p>Vis à tête cylindrique pour fixer le câble de mise à la terre x2</p> 	<p>Taquets</p>  <p>Vis à tête cylindrique pour fixer les taquets x8</p> 	<p>Kit de rails avec les instructions et le matériel pour l'installation des rails dans une baie.</p> 
<ul style="list-style-type: none"> <li>• Paire de supports de montage en rack</li> <li>• Vis à tête plate pour la fixation Supports de montage en rack sur le XLBP x6</li> <li>• Vis ornementales pour fixer le support de montage en rack au rack x4</li> </ul>	 <p>x6</p> <p>x4</p>	<p>Vis à tête plate pour fixer le support d'attache x4</p>  <p>Support d'attache x2</p> 
<p>Câble de communication</p> 	<p>Vis à tête cylindrique pour fixer le connecteur du câble de batterie XLBP à un XLBP ou à l'UPS.</p> 	<p>Extension du pied stabilisateur 1U x4</p> 

## Caractéristiques

Pour plus d'informations sur les spécifications, consultez le site Web d'APC by Schneider Electric, [www.apc.com](http://www.apc.com).

### Environnement

<b>Température</b>	<b>Fonctionnement</b>	0 à 40 °C (32 à 104 °F)
	<b>Stockage</b>	-15 à 45 °C (5 à 113 °F)
<b>Elevation</b>	<b>Fonctionnement</b>	0 à 3 000 m (0 à 10 000 ft)
	<b>Stockage</b>	0 à 15 000 m (49 212 ft)
<b>Humidité</b>	0 à 95 % d'humidité relative, sans condensation	
<b>Code de protection internationale</b>	IP20	
<b>Remarque:</b> Rechargez les XLBP dès leur réception / première installation et au moins une fois tous les 6 (six) mois pendant leur stockage ou lorsqu'ils ne sont pas utilisés.		

### Caractéristiques physiques

Le bloc-batterie est lourd. Respectez toutes les consignes de levage.

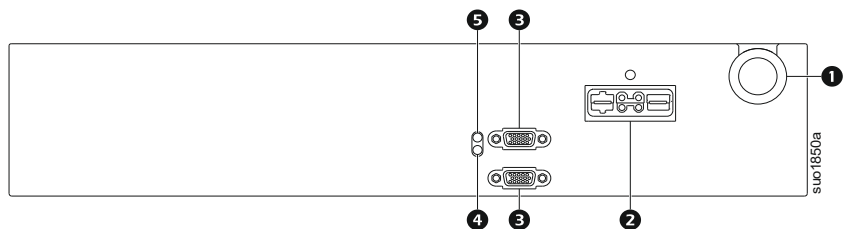
<b>Poids de l'appareil, sans emballage</b>	27 kg (59,52 lb)
<b>Poids de l'appareil, avec emballage</b>	30 kg (66,14 lb)
<b>Dimensions de l'appareil, sans emballage</b> Hauteur x Largeur x Profondeur	85,50 x 432 x 521 mm (3.37x 17.00 x 20.51 in)
<b>Dimensions de l'appareil, avec emballage</b> Hauteur x Largeur x Profondeur	180 x 540 x 800 mm (7.09 x 21.26 x 31.50 in)
Les numéros de modèle et de série se trouvent sur une petite étiquette située sur le panneau arrière.	

## Batterie

Type de batterie	Lithium-Ion
Tension nominale de la batterie	48 Vdc
Capacité énergétique typique	2400 wattheures
Capacité de la batterie – Classique	50 Ah
Puissance de décharge continue maximale	3 kW
Courant nominal maximal	12 A
Modèles d'UPS compatibles	SRT1000UXI-LI, SRT1000UXI-NCLI, SRT1500UXI-LI, SRT1500UXI-NCLI, SRT2200UXI-LI, SRT2200UXI-NCLI, SRT3000UXI-LI, SRT3000UXI-NCLI
Nombre maximum de XLBP pris en charge	Reportez-vous au manuel de votre logiciel pour tout détail.
Longueurs de câbles de sortie d'alimentation	600 mm (23.6 in)
Longueur de câble de la batterie	300 mm (11.8 in)

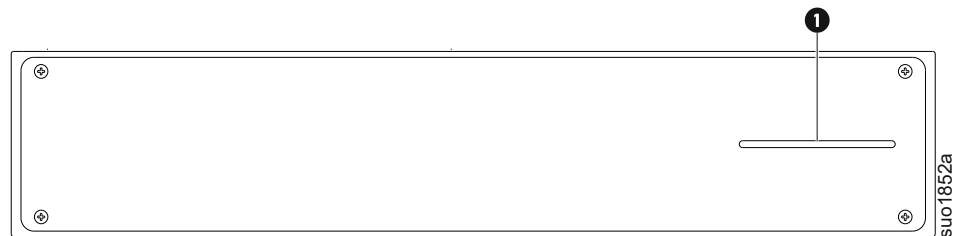
## Fonctions du panneau arrière

❶	Câble de batterie
❷	Logement de batterie
❸	Ports de communication parallèles
❹	DEL d'état – Vert s'allume en vert lorsque les XLBP fonctionnent normalement
❺	DEL d'état – Rouge s'allume en rouge lorsqu'une erreur interne est détectée dans les XLBP



## Fonctions du panneau avant

❶	Voyant d'état du bloc-batterie externe
---	--



# Installation en baie

## REMARQUE :

- Assurez-vous que la profondeur du rack soit au moins 800 mm.
- Maintenez un espace libre de 200 mm (minimum) entre les surfaces avant et arrière de XLBP et toute surface adjacente.
- L'apparence de votre modèle d'UPS peut varier de celle indiquée dans ces graphiques. Le processus d'installation du bloc-batterie externe est identique pour tous les modèles.
- Veuillez consulter le Guide d'installation du kit de rails pour des instructions sur l'installation de ceux-ci.

## ! ATTENTION

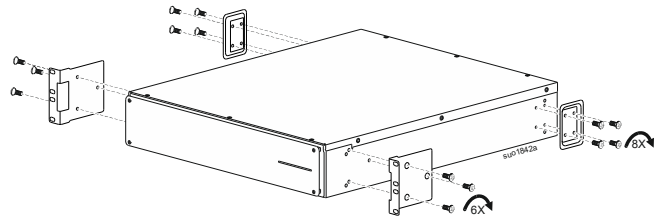
### RISQUE DE CHUTE DE L'ÉQUIPEMENT

- Cet équipement est lourd. Afin d'assurer la sécurité, adaptez systématiquement le mode de levage au poids de l'équipement.
- Utilisez toujours le nombre recommandé de vis pour fixer les supports sur le bloc-batterie externe.
- Utilisez toujours le nombre recommandé de vis pour fixer le bloc-batterie externe sur la baie.
- Installez toujours les blocs-batteries externes (XLBP) dans la partie inférieure du rack.
- Placez toujours le bloc-batterie externe (XLBP) au-dessous de l'UPS dans le rack.

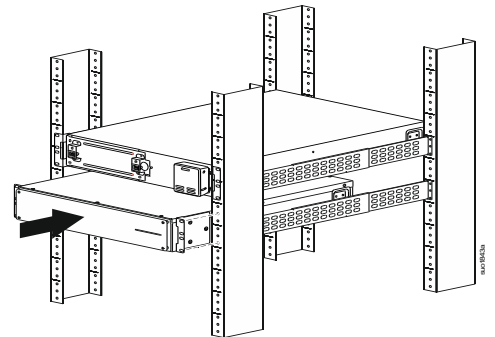
**Le non-respect de cette consigne peut entraîner des dommages matériels et des blessures mineures à modérées.**

- ❶ Installez les supports de montage en rack et les taquets sur le XLBP.

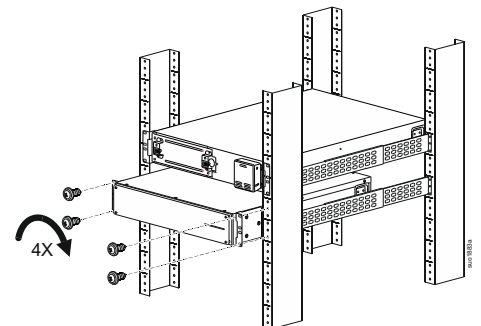
**REMARQUE:** Utilisez les vis fournies pour fixer les supports de montage en rack et les taquets à l'UPS.



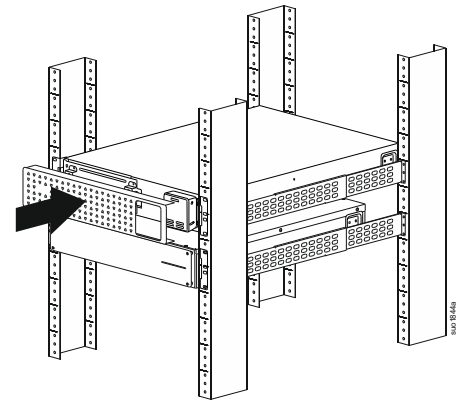
- ❷ 1. Installez le kit de rail fourni. Reportez-vous aux instructions d'installation fournies avec le kit rails.  
2. Faites glisser le bloc-batterie externe dans la baie.



- ❸ Fixez le XLBP au rack à l'aide des vis décoratives fournies.



4 Installez le cadre de l'UPS.



## Installation en tour

### ⚠ ATTENTION

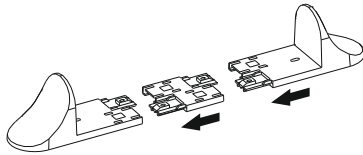
#### RISQUE DE CHUTE DE L'ÉQUIPEMENT

Cet équipement est lourd. Afin d'assurer la sécurité, adaptez systématiquement le mode de levage au poids de l'équipement.

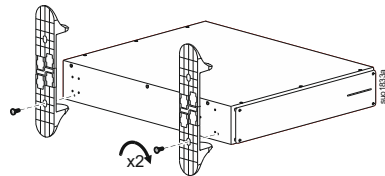
**Le non-respect de ces instructions peut entraîner des blessures graves, voire mortelles.**

## UPS et un XLBP

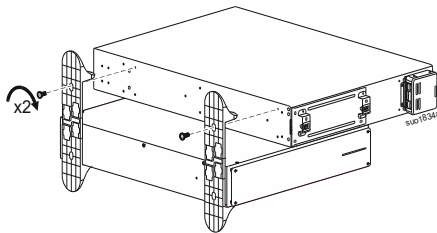
1 Assemblez le stabilisateur de pied.



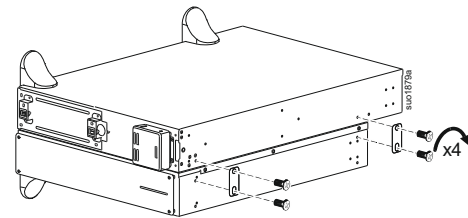
2 Installez le stabilisateur de pied assemblé sur le XLBP.



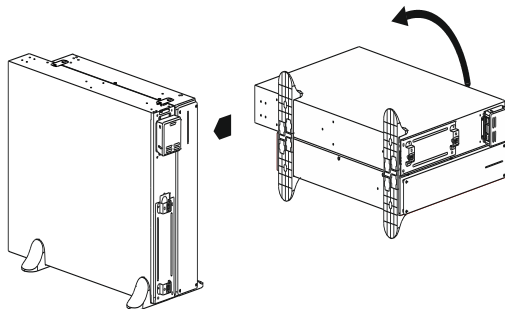
3 Fixez l'UPS au stabilisateur de pied.



4 Installez les supports d'attache.

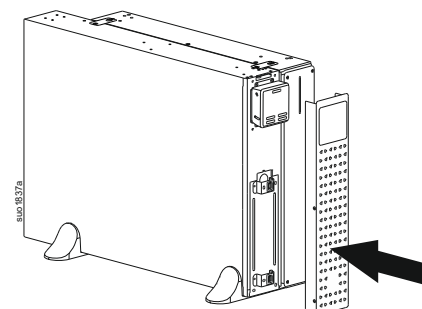


5

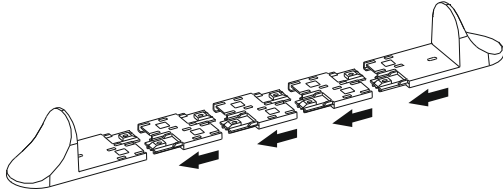
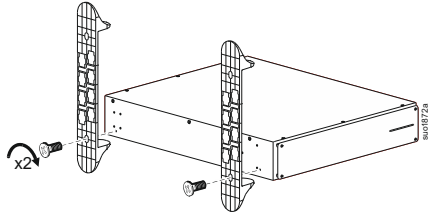
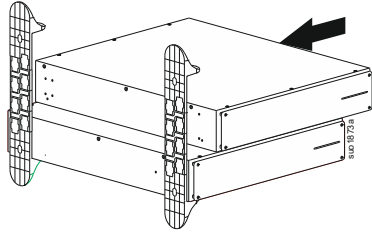
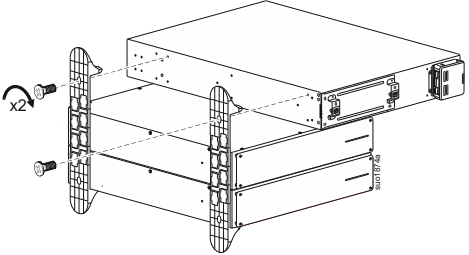
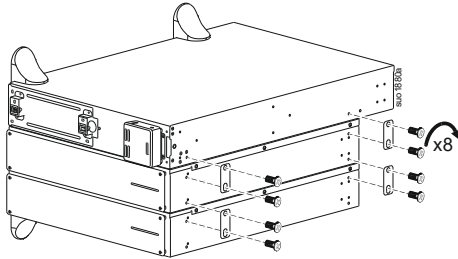
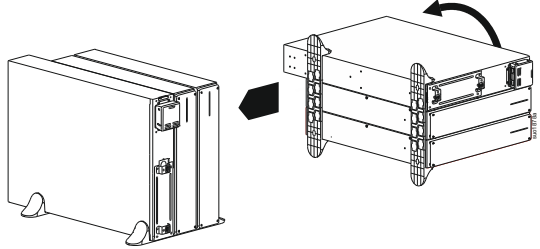
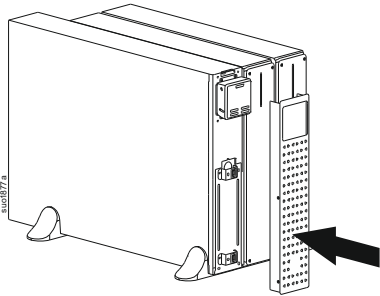


ATTENTION : L'appareil est lourd. Adaptez systématiquement les techniques de levage fiables au poids de l'équipement.

6 Installez la lunette de l'UPS.



## UPS et deux XLBP

<p><b>1</b> Assemblez le stabilisateur de pied.</p> 	<p><b>2</b> Installez le stabilisateur de pied assemblé sur le XLBP#1.</p> 
<p><b>3</b> Installez le XLBP#2 dans le stabilisateur de pied assemblé.</p> 	<p><b>4</b> Fixez l'UPS au stabilisateur de pied.</p> 
<p><b>5</b> Installez les supports d'attache.</p> 	<p><b>6</b></p>  <p>ATTENTION : L'appareil est lourd. Adaptez systématiquement les techniques de levage fiables au poids de l'équipement.</p>
<p><b>7</b> Installez la lunette de l'UPS.</p> 	

# Connexion de la batterie et des câbles de masse

**REMARQUE:** Les détails du panneau arrière présentés dans les illustrations ci-dessus peuvent varier en fonction du classement de l'UPS. Suivez les instructions ci-dessus pour tous les calibres.

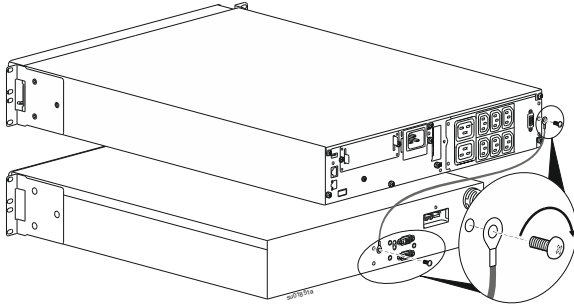
## ATTENTION

### RISQUE DE CHOC ÉLECTRIQUE

Mettez à la terre l'UPS et la batterie.

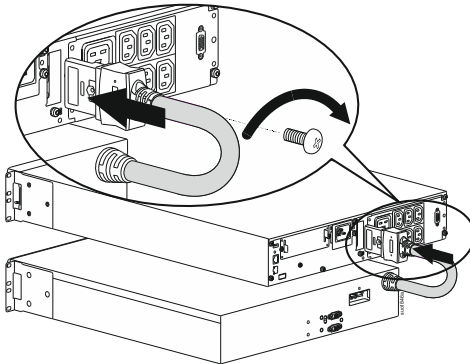
**Le non-respect de ces instructions peut entraîner des blessures graves, voire mortelles.**

## Connexion du câble de mise à la terre



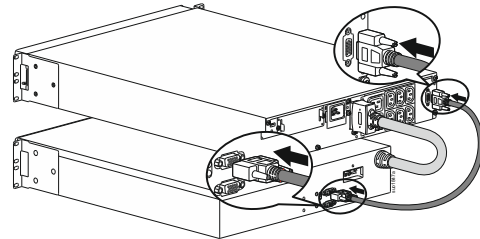
## Connectez un XLBP

**1** Connectez un câble de la batterie



**REMARQUE:** Veillez à fixer le connecteur de la batterie avec la vis à tête cylindrique fournie.

**2** Connecter le câble de communication de XLBP à l'UPS.

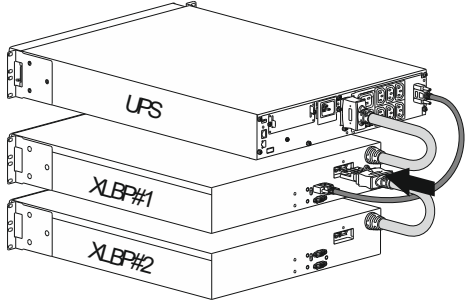
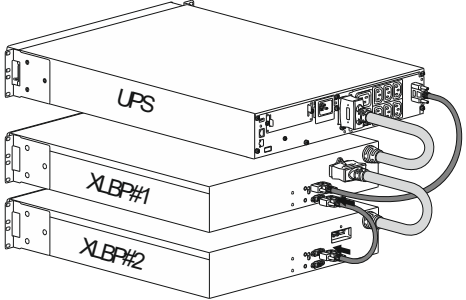


**REMARQUE :** Fixez le câble de communication à l'UPS et à XLBP. L'UPS affiche un temps d'exécution inexact si cette connexion n'est pas sécurisée.



## Connectez plusieurs XLBP

**REMARQUE:** Reportez-vous à la section « Caractéristiques » à la page 3 pour en savoir plus sur le nombre maximal de XLBP QUI peuvent être connectés à l'UPS.

❶	Connectez le XLBP#1 à l'UPS. Reportez-vous à « Connectez un XLBP » à la page 8 pour les détails.	
❷	Connectez le câble de batterie de XLBP#2 à XLBP#1.	
 <p><b>REMARQUE:</b> Veillez à fixer le connecteur de la batterie avec la vis à tête cylindrique fournie.</p>	❸	Connectez le câble de communication de XLBP#2 à XLBP#1.
 <p><b>REMARQUE :</b> Fixez le câble de communication à l'UPS et à XLBP. L'UPS affiche un temps d'exécution inexact si cette connexion n'est pas sécurisée.</p>		

## Gestion de batterie intelligente

### Définition

- Bloc-batterie externe intelligent (XLBP - Smart External Battery Pack): Un boîtier contenant des cellules et de l'électronique de gestion de batteries. Le remplacement du bloc-batterie externe peut être commandé sur le site web de APC by Schneider Electric, [www.apc.com](http://www.apc.com).
- Interface utilisateur (UI - User Interface): Toute interface avec laquelle un utilisateur peut communiquer avec le système. Ceci inclut une interface d'affichage de l'onduleur.

**REMARQUE :** N'utilisez pas une batterie qui n'a pas été approuvée par APC by Schneider Electric

Le système ne détecte pas la présence d'une batterie non approuvée par APC by Schneider Electric et cela peut perturber le fonctionnement du système.

L'utilisation d'une batterie non approuvée par APC by Schneider Electric annule la garantie du fabricant.

### Maintenance

- **Contrôle santé de la batterie :** La sortie et tension d'énergie de la batterie sont contrôlées pour évaluer la condition des batteries installées quand l'UPS fonctionne sur batterie. Le contrôle santé des batteries est effectué au cours d'un **autotest** et d'un **test d'étalonnage d'autonomie** de l'UPS et lors du fonctionnement de l'UPS sur courant de batterie. L'UPS peut être configuré pour effectuer des **autotests** périodiques et automatiques.

### Fin de vie utile

- **Avis d'approche de fin de vie :** Un message apparaît sur l'écran de l'interface d'affichage de l'UPS lorsque chaque cartouche de batteries de rechange arrive en fin de vie utile. Pour des détails sur la configuration, consultez **Préavis de remplacement** et **Alarme de remplacement de batterie** dans le Manuel d'utilisation de l'UPS.
- **Avis de remplacement nécessaire :** L'écran de l'interface d'affichage de l'UPS s'affiche lorsque le remplacement du bloc-batterie externe est nécessaire. Les blocs-batteries externes doivent être remplacés dès que possible.
- Recyclez-les.bloc-batteries. Ne désassemblez pas.

## Actions recommandées après l'installation de nouveaux blocs-batteries externes

Consultez le Manuel d'utilisation de l'UPS pour des détails sur les options **Menu Test et diagnostics** pour les tests suivants :

- Self Test
- Test d'autonomie
- Test d'alarmes visibles

Les mesures suivantes doivent être prises après l'installation d'un nouveau bloc-batteries :

- Vérifiez que l'UPS est connecté au courant d'entrée et que le courant d'entrée est activé.
- Quand un nouveau bloc-batterie externe est installé, vérifiez qu'il est détecté par le système.
  - Effectuez un **test d'alarmes visible** de l'UPS.
  - Vérifiez que le voyant sur tous les blocs-batteries externes installés est allumé.
- Vérifiez que la charge de l'UPS est supérieure à 400 watts. Cela peut être vérifié par le biais de l'interface d'affichage de l'UPS.
- Effectuez un autotest **de l'UPS**.
- Si au moment de l'installation du bloc-batterie externe, l'alimentation d'entrée de l'UPS n'est pas disponible, allumez la sortie de l'UPS sur le courant de batterie pendant 30 secondes. Cela permettra à l'UPS de détecter toutes les blocs-batteries externes installés.  
Reportez-vous au Manuel d'utilisation de l'UPS pour des instructions sur la mise sous/hors tension de l'UPS.
- Vérifiez sur l'interface d'affichage de l'UPS que les dates d'installation des blocs-batteries externes remplacés sont à jour.  
Les dates d'installation peuvent être modifiées manuellement sur l'interface d'affichage de l'UPS.  
Pour des détails sur la configuration, consultez la **date d'installation de batterie** dans le Manuel d'utilisation de l'UPS.
- Lorsque plusieurs packs de batteries sont connectés, déchargez complètement les packs de batteries avec une charge minimale de 400 W avant de charger les XLBP pendant 30 heures pour garantir une capacité de fonctionnement complète.
- Initiez un **test d'étalonnage d'autonomie** via l'interface utilisateur.

## Interface utilisateur

**Afficher les notifications** : L'état des blocs-batteries externes connectés peut être consulté à l'aide des options de menu de l'interface d'affichage de l'UPS.

- **Voyant d'état du bloc-batterie externe** : Le voyant d'état des blocs-batteries externes indique trois états possibles.
  - **Éteint**: Le bloc-batterie externe IS ne communique pas avec l'UPS. Le câble d'alimentation/communication n'est pas connecté.
  - **Rouge plein** : Le bloc-batterie externe n'est pas fonctionnel.
  - **Clignote vert et rouge continu** : utilisateur accédant au bloc-batterie externe non fonctionnel de l'interface utilisateur
    - **Clignote vert** : utilisateur accédant au bloc-batterie externe non fonctionnel de l'interface utilisateur
    - **Vert non clignotant**: Bonne fonctionnalité du bloc-batterie externe
    - **Le voyant LED vert clignote plus rapidement** : Mise à niveau du microprogramme du bloc-batterie externe en cours.
    - À des fins d'identification, un nombre est attribué automatiquement à chaque bloc-batterie externe. Pour vérifier le nombre sur un bloc-batterie externe spécifique, utilisez les options de menu de l'interface d'affichage de l'UPS.  
Sélectionnez un nombre de bloc-batteries Le voyant va clignoter sur le bloc-batterie externe auquel le numéro a été attribué.
- **Test du voyant de bloc-batterie externe** : À partir de l'interface d'affichage de l'UPS, le fonctionnement du voyant peut être testé en effectuant un **test d'alarme** visible. Cette commande fait clignoter le voyant sur chaque bloc-batterie externe connecté.
- **Interfaces système** : L'état de batterie, les alertes et mesures sont affichés sur l'écran de l'interface d'affichage de l'UPS. Reportez-vous au manuel d'utilisation de l'UPS.

# Dépannage

Problèmes	Cause probable	Solution
Le voyant vert du bloc-batterie externe clignote.	<ul style="list-style-type: none"> <li>• L'interface d'affichage de l'UPS demande l'état du bloc-batterie externe</li> <li>• Un <b>test d'alarme</b> a été demandé par l'UPS</li> <li>• Mise à niveau du microprogramme du bloc-batterie externe en cours</li> </ul>	Aucune action requise.
Le voyant rouge du bloc-batterie externe reste allumé.	Le bloc-batterie externe a détecté une erreur matérielle potentielle	<ul style="list-style-type: none"> <li>• Contacter l'assistance clientèle d'APC by Schneider Electric</li> </ul>
Le bloc-batterie externe n'a pas été reconnu par l'UPS.*	<ul style="list-style-type: none"> <li>• Le bloc-batterie externe a détecté une erreur de communication.</li> <li>• Le bloc-batterie externe a détecté une erreur matérielle potentielle</li> </ul>	<ul style="list-style-type: none"> <li>• Assurez-vous que les connexions d'alimentation de la batterie aux blocs-batteries externes sont sécurisées.</li> <li>• Assurez-vous que la connexion du câble de communication entre les blocs-batteries externes et l'UPS est sécurisée.</li> <li>• Effectuez un <b>test d'alarme visible</b> pour vérifier que le voyant clignote bien.</li> <li>• Si le problème détecté persiste, veuillez contacter le service d'Assistance clients d'APC by Schneider Electric.</li> </ul>
L'interface d'affichage de l'UPS affiche un message de déconnexion du bloc-batterie externe.	<ul style="list-style-type: none"> <li>• Le câble d'alimentation/communication n'est pas branché correctement à un bloc-batterie externe ou sur l'UPS</li> <li>• Le bloc-batterie externe a détecté une erreur matérielle potentielle</li> </ul>	<ul style="list-style-type: none"> <li>• Assurez-vous que les connexions de la batterie aux blocs-batteries externes sont sécurisées.</li> <li>• Effectuez un <b>test d'alarme visible</b> pour vérifier que le voyant clignote bien.</li> <li>• Si le problème détecté persiste, veuillez contacter le service d'Assistance clients d'APC by Schneider Electric.</li> </ul>
Le voyant rouge du bloc-batterie externe s'allume et le voyant vert clignote	<ul style="list-style-type: none"> <li>• Le bloc-batterie externe n'est pas fonctionnel et l'affichage de l'UPS demande le statut du bloc-batterie externe</li> </ul>	<ul style="list-style-type: none"> <li>• Contacter l'assistance clientèle d'APC by Schneider Electric</li> </ul>
* Reportez-vous à la section de dépannage du manuel d'utilisation de l'UPS pour plus de détails.		

## Garantie usine limitée

Schneider Electric IT Corporation (SEIT) garantit que ses produits seront exempts de tous défauts dus au matériel ou à la fabrication pendant une période de deux (2) ans à compter de la date d'achat. L'obligation de SEIT en vertu de cette garantie est limitée à la réparation ou au remplacement, à sa seule discrétion, de tels produits défectueux. La réparation ou le remplacement d'un produit défectueux ou d'un de ses composants ne prolonge pas la période de garantie d'origine.

Cette garantie ne s'applique qu'à l'acheteur d'origine qui doit avoir dûment enregistré le produit dans un délai de dix jours maximum après son achat. L'enregistrement du produit peut se faire en ligne à l'adresse [warranty.apc.com](http://warranty.apc.com).

Dans le cadre de cette garantie, SEIT ne peut être tenu responsable si, après contrôle et examen par SEIT, il s'avère que le produit n'est pas défectueux ou que le défaut présumé est la conséquence d'une mauvaise utilisation, d'une négligence, d'une mauvaise installation ou d'une utilisation incorrecte de la part de l'utilisateur final ou d'un tiers, contrairement aux recommandations ou aux spécifications de SEIT. SEIT ne peut en outre être tenu pour responsable de défauts résultant de : 1) tentative non autorisée de réparation ou de modification du produit, 2) tension du secteur ou connexion au secteur incorrecte ou inadaptée, 3) conditions d'utilisation inappropriées sur les lieux, 4) catastrophe naturelle, 5) exposition aux éléments naturels ou 6) vol. SEIT ne peut en aucun cas être tenu responsable au titre de cette garantie pour tout produit dont le numéro de série a été modifié, effacé ou enlevé.

**SAUF STIPULATION CONTRAIRE CI-DESSUS, CE CONTRAT NE FOURNIT AUCUNE GARANTIE, EXPLICITE OU IMPLICITE, PAR EFFET DE LA LOI OU DE TOUTE AUTRE MANIERE, CONCERNANT LES PRODUITS VENDUS, REPARES OU FOURNIS.**

**SEIT REJETTE TOUTE GARANTIE IMPLICITE DE QUALITE MARCHANDE, DE SATISFACTION ET D'ADEQUATION A UN USAGE PARTICULIER.**

**LES GARANTIES EXPLICITES DE SEIT NE PEUVENT ETRE ETENDUES, DIMINUEES OU AFFECTEES PAR LES CONSEILS OU SERVICES TECHNIQUES OU AUTRES OFFERTS PAR SEIT CONCERNANT LES PRODUITS, ET AUCUNE OBLIGATION OU RESPONSABILITE NE PEUT S'EN DEGAGER.**

**LES PRÉSENTS RECOURS ET GARANTIES SONT EXCLUSIFS ET PRIMENT SUR TOUS LES AUTRES RECOURS ET GARANTIES. EN CAS DE NON-RESPECT DE CES GARANTIES, LA RESPONSABILITÉ DE SEIT ET LE RECOURS DE L'ACHETEUR SE LIMITENT AUX GARANTIES INDIQUÉES CI-DESSUS. LES GARANTIES OCTROYÉES PAR SEIT S'APPLIQUENT UNIQUEMENT À L'ACHETEUR ET NE SONT PAS TRANSFÉRABLES À UN TIERS.**

**EN AUCUN CAS, SEIT, SES AGENTS, SES DIRECTEURS, SES FILIALES OU SES EMPLOYÉS NE POURRONT ÊTRE TENUS RESPONSABLES POUR TOUTE FORME DE DOMMAGES INDIRECTS, PARTICULIERS, IMMATERIELS OU EXEMPLAIRES, SUITE À L'UTILISATION, L'ENTRETIEN OU L'INSTALLATION DES PRODUITS, QUE CES DOMMAGES REVETENT UN CARACTÈRE CONTRACTUEL OU DÉLICTEUX, SANS TENIR COMPTE DES DÉFAUTS, DE LA NÉGLIGENCE OU DE LA RESPONSABILITÉ ABSOLUE, OU MÊME SI SEIT A ÉTÉ PRÉVENU DE L'ÉVENTUALITÉ DE TELS DOMMAGES. CETTE GARANTIE NE VISE NULLEMENT À EXCLURE OU LIMITER LA RESPONSABILITÉ DE SEIT EN CAS D'ACCIDENT GRAVE, VOIRE MORTEL RÉSULTANT D'UNE NÉGLIGENCE OU D'UNE INFORMATION FAUSSE DE SA PART, DANS LA MESURE OÙ UNE TELLE RESPONSABILITÉ NE PEUT ÊTRE EXCLUE OU LIMITÉE PAR LA LOI EN VIGUEUR.**

**CETTE GARANTIE NE VISE NULLEMENT À EXCLURE OU LIMITER LA RESPONSABILITÉ DE SEIT EN CAS D'ACCIDENT GRAVE, VOIRE MORTEL RÉSULTANT D'UNE NÉGLIGENCE OU D'UNE INFORMATION FAUSSE DE SA PART, DANS LA MESURE OÙ UNE TELLE RESPONSABILITÉ NE PEUT ÊTRE EXCLUE OU LIMITÉE PAR LA LOI EN VIGUEUR.**

Pour obtenir une réparation sous garantie, il est nécessaire d'obtenir un numéro RMA (Returned Material Authorization) auprès de l'assistance clients. Les clients désirant effectuer une réclamation peuvent accéder à l'assistance clients internationale de SEIT sur le site Web d'APC by Schneider Electric à l'adresse : [www.apc.com](http://www.apc.com). Sélectionnez votre pays dans le menu déroulant. Ouvrez l'onglet Support en haut de la page Web pour obtenir des informations sur l'assistance clients dans votre région. Les produits doivent être renvoyés en port payé et doivent être accompagnés d'une brève description du problème ainsi que de la preuve et du lieu d'achat.

## **APC by Schneider Electric Assistance clientèle mondiale**

Le service clientèle pour ce produit ou tout autre produit de APC by Schneider Electric est disponible gratuitement des manières suivantes :

- Consultez le site Web de APC by Schneider Electric pour accéder aux documents de la base de connaissances de APC by Schneider Electric et soumettre vos demandes d'assistance.
  - [www.apc.com](http://www.apc.com) (siège social)  
Consultez le site Web d'APC by Schneider Electric de votre pays, qui comporte des informations relatives à l'assistance clients.
  - [www.apc.com/support/](http://www.apc.com/support/)  
Assistance internationale grâce à la base de connaissances de APC by Schneider Electric et via e-support.
- Contactez un centre d'assistance clients APC by Schneider Electric par téléphone ou par courrier électronique.
  - Centres locaux, relatifs à un pays : consultez le site [www.apc.com/support/contact](http://www.apc.com/support/contact) pour en savoir plus.
  - Pour plus d'informations sur comment obtenir le support du service clientèle, contactez le représentant APC by Schneider Electric ou le revendeur qui vous a fourni votre produit APC by Schneider Electric.