

Guide d'installation onduleur Smart-UPS[™] X Tour/Rack-Mount 2U 2000/2200/3000 VA

Messages importants concernant la sécurité

CONSERVEZ CES INSTRUCTIONS - Ce manuel contient des consignes importantes à respecter lors de l'installation et de l'entretien du Smart-UPS et des batteries.

Lisez attentivement ces directives et examinez l'équipement afin de vous familiariser avec lui avant l'installation, l'utilisation ou l'entretien. Les messages spéciaux suivants peuvent apparaître dans ce manuel ou sur le matériel pour vous avertir des dangers éventuels ou pour rappeler une information qui clarifie ou simplifie une procédure.



Lorsque ce symbole est associé à une étiquette « Danger » ou « Avertissement », cela signifie qu'il y a un risque d'électrocution pouvant entraîner des blessures corporelles en cas de non-respect des instructions.



Ceci est le symbole d'alerte de sécurité. Il est utilisé pour vous alerter sur les risques de blessures corporelles. Respectez tous les messages de sécurité qui suivent ce symbole pour éviter tout risque de blessure ou de mort.

DANGER

DANGER indique une situation dangereuse qui, si elle n'est pas évitée, entraînera la mort ou des blessures graves

AVERTISSEMENT

AVERTISSEMENT indique une situation dangereuse qui, si elle n'est pas évitée, pourrait entraîner des blessures mineures ou modérées

ATTENTION

ATTENTION indique une situation dangereuse qui, si elle n'est pas évitée, pourrait entraîner des blessures mineures ou modérées

AVIS

AVIS est utilisé pour traiter des pratiques non liées à des blessures physiques.

Directives pour la manutention du produit



<18 kg
<40 lb



18-32 kg
40-70 lb



32-55 kg
70-120 lb



>55 kg
>120 lb



Instructions de sécurité et informations générales

Inspectez le contenu du paquet dès sa réception. Informez le transporteur et le revendeur en cas de dommages.

Veillez lire le guide de sécurité fourni avec cet appareil avant d'installer l'onduleur.

- Respectez tous les règlements nationaux et locaux relatifs aux installations électriques.
- Tous les câblages doivent être réalisés par un électricien qualifié.
- Toute modification apportée à cette unité sans l'accord préalable de APC by Schneider Electric peut entraîner une annulation de la garantie.
- Cet onduleur est conçu exclusivement pour un usage en intérieur.
- Ne pas utiliser cet onduleur en plein soleil, en contact avec des fluides, ou s'il y a trop de poussière ou d'humidité.
- Assurez-vous que les orifices de ventilation de l'onduleur ne sont pas obstrués. Laissez suffisamment d'espace pour une ventilation correcte.
- Pour un onduleur avec un cordon d'alimentation installé en usine, branchez le câble d'alimentation de l'onduleur directement sur une prise murale. N'utilisez pas de parasurtenseur ou de rallonge.
- Cet équipement est lourd. Afin d'assurer la sécurité, adaptez systématiquement le mode de levage au poids de l'équipement.
- La durée de vie typique de la batterie est de deux à cinq ans. Les facteurs environnementaux influencent la durée de vie des batteries. Elle est raccourcie en cas de températures ambiantes élevées, de mauvaise alimentation secteur et de décharges fréquentes de courte durée.
- Branchez le cordon d'alimentation de l'onduleur UPS directement sur une prise de courant. Ne pas utiliser de dispositif de protection contre les surtensions ni de rallonge.
- Les batteries sont lourdes. Retirez les batteries avant d'installer l'onduleur et les blocs-batteries externes (XLBP) dans une baie.
- Installez toujours l'équipement périphérique au dessus de l'onduleur dans des configurations de montage en baie.
- Des informations supplémentaires sur la sécurité sont disponibles dans le Guide de sécurité fourni avec cet appareil.
- Installez toujours les blocs-batteries externes (XLBP) dans la partie inférieure de la baie. L'onduleur doit être installé au-dessus des blocs-batteries externes.
- L'interface d'affichage de l'onduleur reconnaît jusqu'à 10 blocs-batteries externes connectés à ce dernier.
Remarque: Cependant, il n'y a pas de limite au nombre de XLBP qui peuvent être utilisés avec l'onduleur.

Batterie

ATTENTION

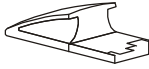
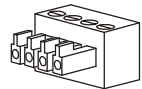
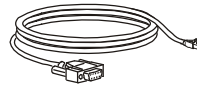
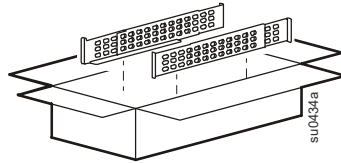
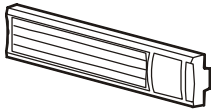
RISQUE DE SULFURE D'HYDROGÈNE GAZEUX ET DE FUMÉE EXCESSIVE

- Remplacez la batterie au moins tous les 5 ans.
- Remplacez la batterie immédiatement lorsque l'onduleur indique que le remplacement de la batterie est nécessaire.
- Remplacez la batterie en fin de vie.
- Remplacez toute batterie par un modèle portant le même numéro de référence et du même type que dans l'appareil d'origine.
- Remplacez immédiatement la batterie lorsque l'onduleur indique que cette dernière est surchauffée ou lorsqu'il y a des signes de fuite d'électrolyte. Mettez l'UPS hors tension, débranchez-le de l'entrée AC et déconnectez les batteries. Ne faites pas fonctionner l'UPS tant que les batteries n'ont pas été remplacées.
- * Remplacez tous les modules de batterie (y compris les modules des blocs-batteries externes) de plus d'un an lors de l'installation de blocs-batteries supplémentaires ou du remplacement des module(s) de batterie.

Le non-respect de ces instructions peut endommager l'équipement ou entraîner des blessures légères ou modérées.

* Contactez l'assistance clientèle internationale de Schneider Electric pour connaître l'âge des modules de batterie installés.

Inventaire

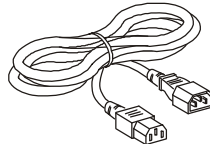
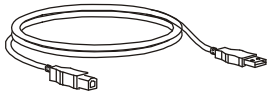


(4)

(4)

(6)

(2)

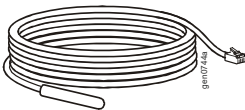


Non inclus avec le modèle
SMX3000RMJ2U

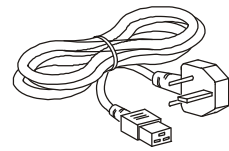
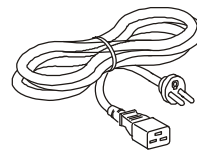
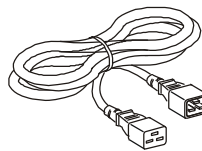
(2)
Modèles 230 V uniquement

(2)
1 CD de documentation
1 CD du logiciel PowerChute non inclus avec le
modèle SMX3000RMJ2U

Modèles avec cartes réseau pré-installées



Modèles haute tension uniquement



Installation

Dépose de la batterie

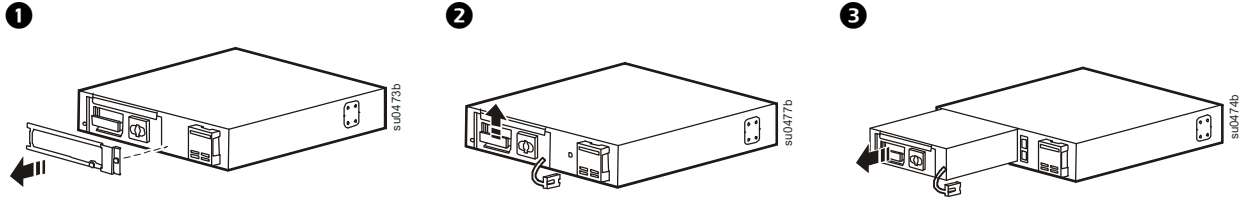
⚠ ATTENTION

DOMMAGES MATERIELS OU CORPORELS

- Cet équipement est lourd. Afin d'assurer la sécurité, adaptez systématiquement le mode de levage au poids de l'équipement.
- Retirez la batterie avant d'installer l'onduleur dans un rack.

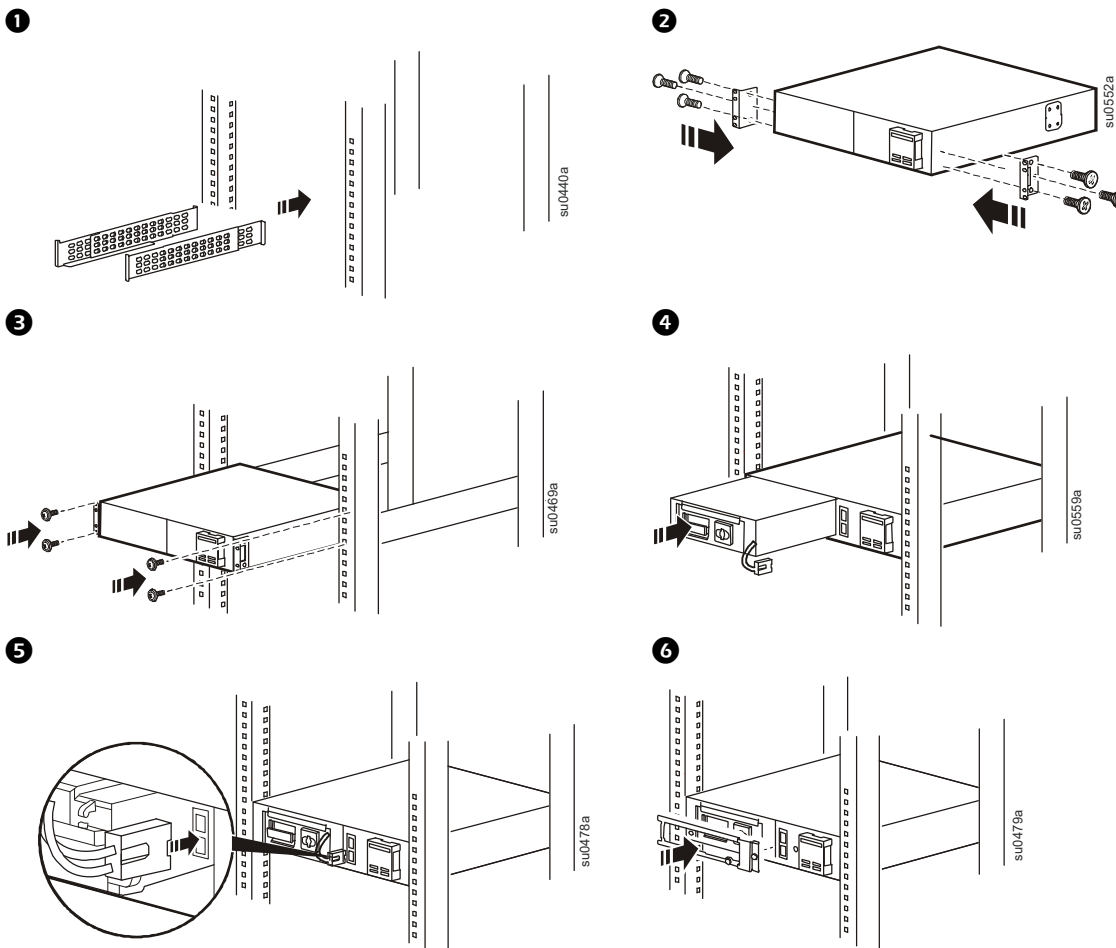
Le non-respect de ces instructions peut endommager l'équipement ou entraîner des blessures légères ou modérées.

Utilisez la poignée de la batterie pour retirer la batterie de l'appareil.

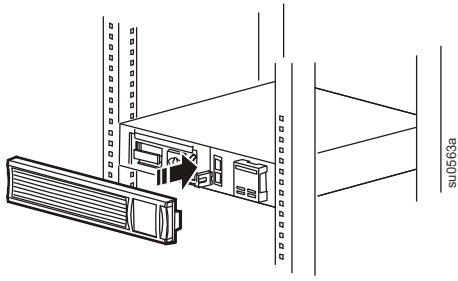


Installation en baie à quatre montants

Utilisez les quatre de rails à quatre montants APC (fourni).

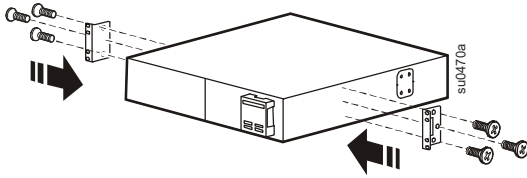


7

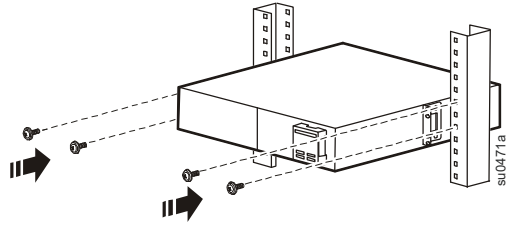


Installation d'une baie à deux montants

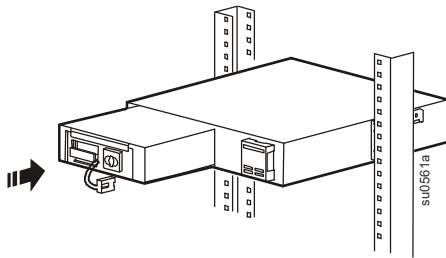
1



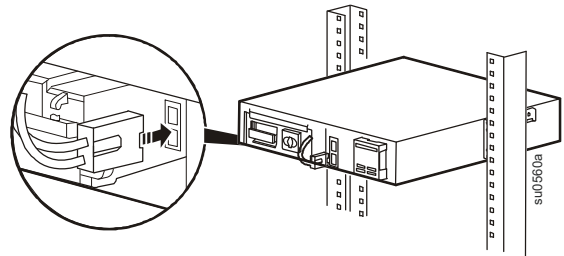
2



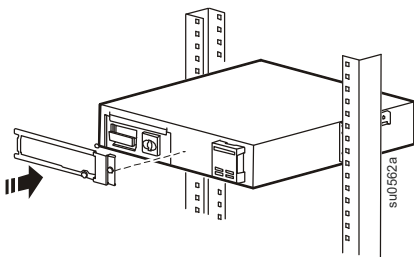
3



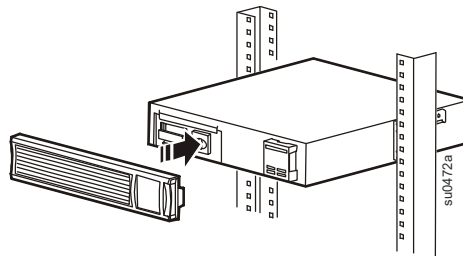
4



5

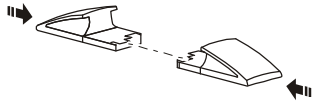


6

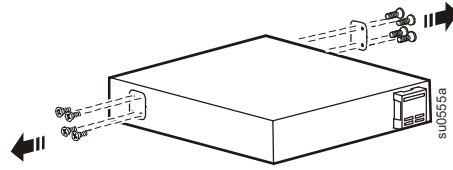


Conversion rack-tour

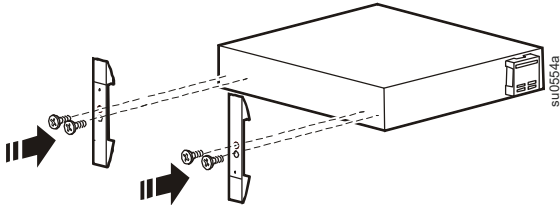
1



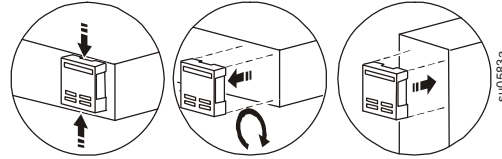
2



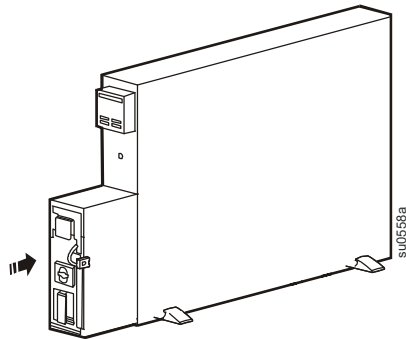
3



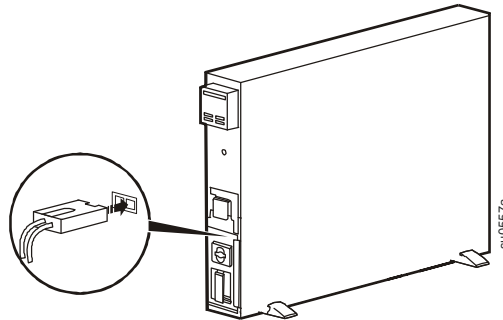
4



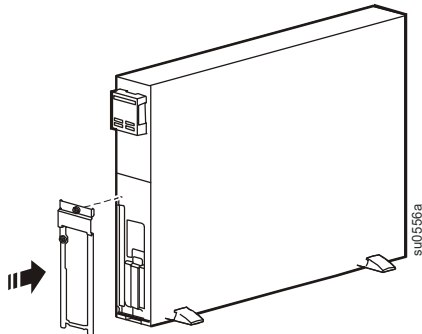
5



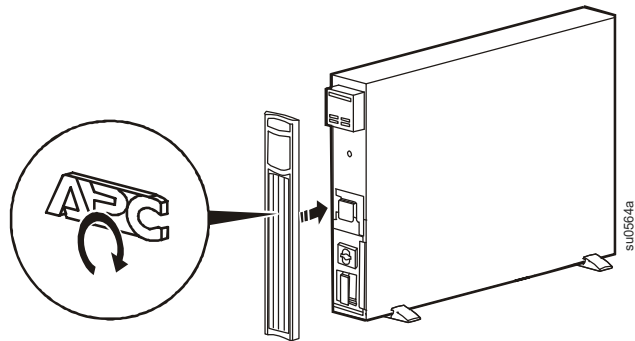
6



7



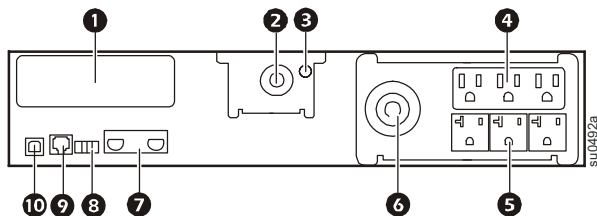
8



Démarrage et configuration

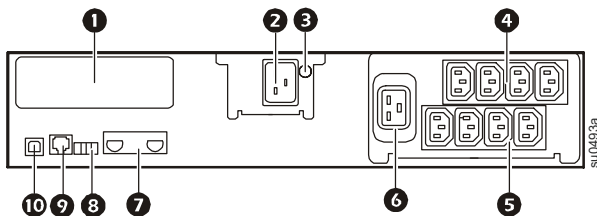
Présentation

Basse tension 2000 VA

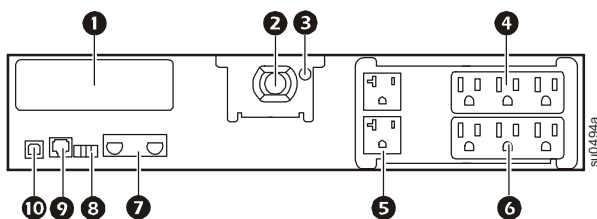


- ❶ SmartSlot
- ❷ Entrée de l'onduleur
- ❸ Vis de mise à la terre du châssis
- ❹ Groupe de sorties contrôlées 1
- ❺ Groupe de sorties contrôlées 2
- ❻ Groupe de sorties contrôlées 3
- ❼ Connecteur de batterie externe
- ❽ Connecteur EPO
- ❾ Port série
- ❿ Port USB

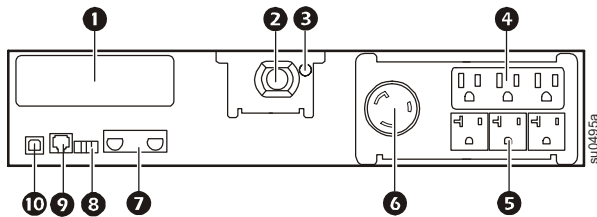
Haute tension 2200/3000 VA



Basse tension 2200 VA



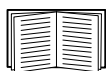
Basse tension 3000 VA



Groupe de sorties contrôlées

Les sorties de l'onduleur sont regroupées. Pour utiliser les fonctions de sorties contrôlées, utilisez les menus Avancés de l'interface d'affichage et accédez à : **Menu principal > Contrôle > Contrôle de la sortie 1.**

Branchement de l'arrêt d'urgence



Reportez-vous au manuel d'utilisation inclus sur le CD fourni avec l'appareil pour plus d'informations sur la façon de connecter le commutateur d'alimentation d'urgence (EPO).

Connexions électriques

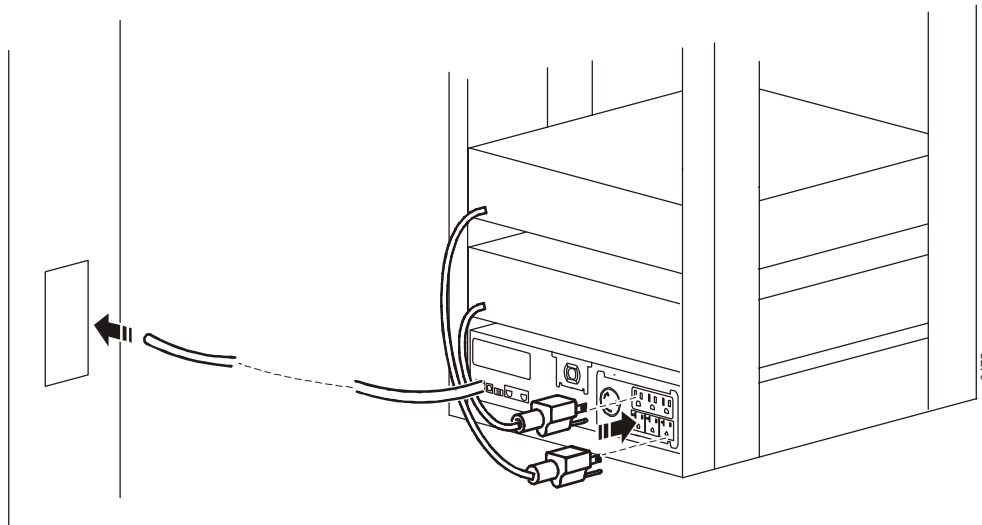
⚠ ATTENTION

RISQUE DE CHOC ÉLECTRIQUE

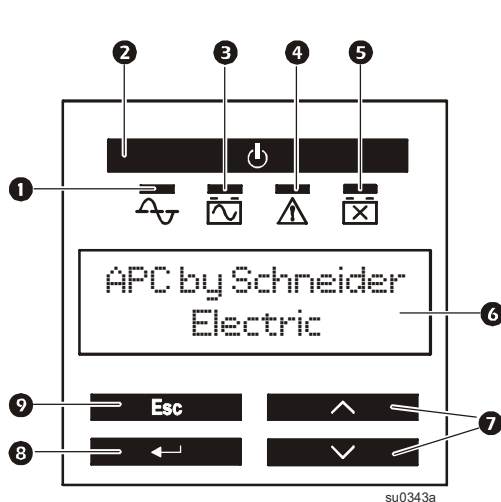
- Respectez tous les règlements nationaux et locaux relatifs aux installations électriques.
- Le câblage doit être réalisé par un électricien qualifié.
- Branchez toujours l'onduleur sur une prise reliée à la terre.

Le non-respect de ces instructions peut entraîner des blessures légères ou modérées.

1. Connectez les équipements aux sorties du panneau arrière de l'onduleur.
2. Connectez l'onduleur à l'alimentation secteur.
3. Pour utiliser l'onduleur comme commutateur principal de MARCHE/ARRÊT, mettez tout l'équipement connecté en position Marche.
4. Appuyez sur le bouton Marche/Arrêt du panneau avant de l'onduleur pour mettre sous tension l'onduleur ainsi que tous les appareils connectés.
5. Reportez-vous à la section Groupes de sorties commutées dans le manuel d'exploitation pour obtenir des informations sur la façon d'utiliser les groupes de prises commutées.



Interface d'affichage



- 1 Voyant En ligne
- 2 Sortie de l'onduleur activée/désactivée
- 3 Voyant Sur batterie
- 4 LED de panne de câblage sur site
- 5 Voyant Remplacer la batterie
- 6 Ecran d'affichage
- 7 Flèches HAUT/BAS
- 8 Touche ENTRÉE
- 9 Touche ÉCHAP (ESC)