

ИБП Symmetra® LX

Руководство по установке направляющих

Общее описание

Рисунки приведены для наглядности. Ваше оборудование может отличаться от моделей, представленных в данном Руководстве.

Все содержание настоящего Руководства: copyright© 2004 American Power Conversion Corporation. Все права сохранены. Полное или частичное воспроизведение Руководства без предварительного разрешения запрещено. APC® и Symmetra® являются зарегистрированными товарными знаками American Power Conversion Corporation. Все прочие товарные знаки являются собственностью соответствующих владельцев.

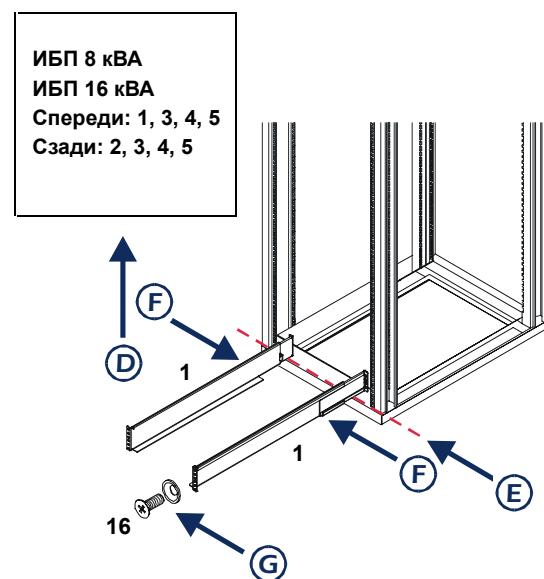
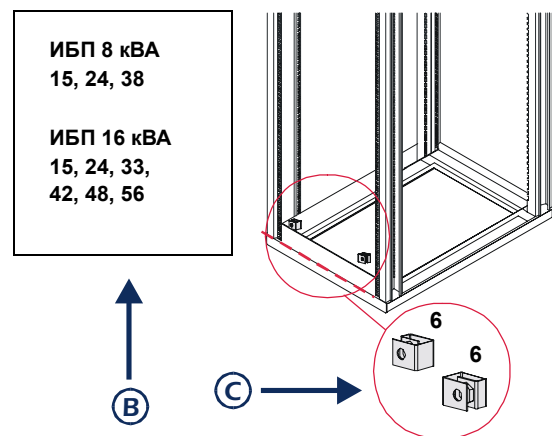
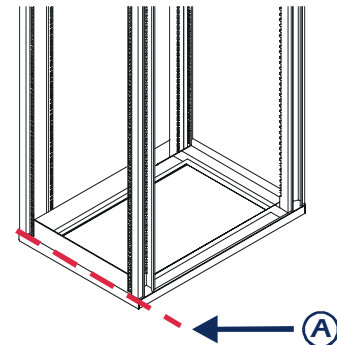
Установка

Установка зажимных гаек

1. Отметьте места расположения зажимных гаек на передних опорах стойки.
 - a. Считайте от нижнего u-образного отверстия или обозначения u-образного отверстия **(A)** на стойке.
 - b. Определите места расположения зажимных гаек **(B)** по таблице.
 - c. Установите зажимные гайки **(C)** в отмеченных местах на стойке.

Установка направляющих

1. Отметьте места расположения отверстий для крепления направляющих на всех четырех опорах стойки.
 - a. Определите места расположения отверстий для крепления направляющих **(D)** по таблице.
 - b. Считайте от нижнего u-образного отверстия или обозначения u-образного отверстия **(E)** на стойке.
2. Вставьте и отрегулируйте направляющие **(F)** по глубине внутреннего пространства стойки.
3. Зафиксируйте направляющие **(G)** в отмеченных местах на стойке с помощью винтов с потайной головкой.



Блок увеличенного времени работы Symmetra® LX

Руководство по установке направляющих

Общее описание

Рисунки приведены для наглядности. Ваше оборудование может отличаться от моделей, представленных в данном Руководстве.

Все содержание настоящего руководства: copyright© 2004 American Power Conversion Corporation. Все права сохранены. Полное или частичное воспроизведение Руководства без предварительного разрешения запрещено. APC® и Symmetra® являются зарегистрированными товарными знаками American Power Conversion Corporation. Все прочие товарные знаки являются собственностью соответствующих владельцев.

Установка

Установка зажимных гаек

1. Отметьте места расположения зажимных гаек на передних опорах стойки.
 - a. Считайте от первого u-образного отверстия (A) над источником бесперебойного питания.
 - b. Определите места расположения зажимных гаек (B) по таблице.
 - c. Установите зажимные гайки (C) в отмеченных местах на стойке.

Установка направляющих

1. Отметьте места расположения отверстий для крепления направляющих на всех четырех опорах стойки.
 - a. Определите места расположения отверстий для крепления направляющих (D) по таблице.
 - b. Считайте от первого u-образного отверстия (E) над источником бесперебойного питания.
2. Вставьте и отрегулируйте направляющие (F) по глубине внутреннего пространства стойки.
3. Зафиксируйте направляющие (G) в отмеченных местах на стойке с помощью винтов с потайной головкой.

