

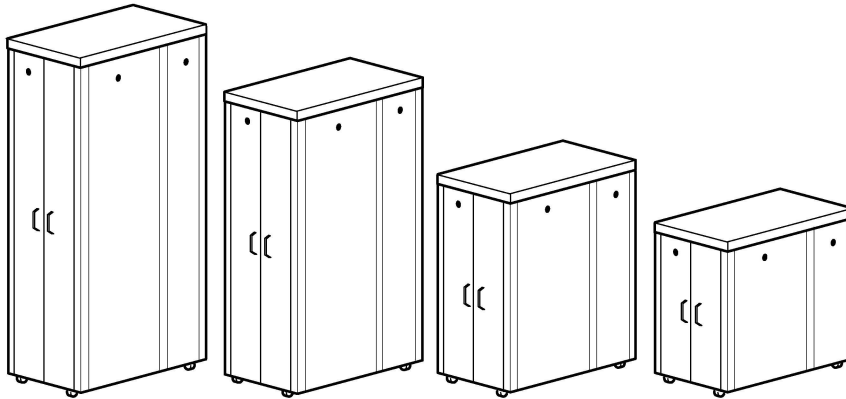
Racks insonorisés NetShelter™

Installation

AR4012A, AR4017A, AR4017IA, AR4032A, AR4032IA, AR4038LA, AR4038LIA



Date de publication: 5/2023



Informations légales

La marque Schneider Electric et toutes les marques commerciales de Schneider Electric SE et de ses filiales mentionnées dans ce guide sont la propriété de Schneider Electric SE ou de ses filiales. Toutes les autres marques peuvent être des marques déposées de leurs propriétaires respectifs.

Ce guide et son contenu sont protégés par les lois applicables sur les droits d'auteur et fournis à titre informatif uniquement. Aucune partie de ce guide ne peut être reproduite ou transmise sous quelque forme ou par quelque moyen que ce soit (électronique, mécanique, photocopie, enregistrement ou autre), à quelque fin que ce soit, sans l'autorisation écrite préalable de Schneider Electric.

Schneider Electric n'accorde aucun droit ou licence d'utilisation commerciale du guide ou de son contenu, à l'exception d'une licence non exclusive et personnelle de consultation sur une base " telle quelle ". Les produits et équipements Schneider Electric doivent être installés, exploités, entretenus et maintenus uniquement par du personnel qualifié.

À mesure que les normes, les spécifications et les conceptions changent de temps à autre, les informations contenues dans ce guide peuvent être modifiées sans préavis.

Dans la mesure permise par la loi applicable, Schneider Electric et ses filiales n'assument aucune responsabilité pour les erreurs ou omissions dans le contenu informatif de ce document ou les conséquences découlant de ou résultant de l'utilisation des informations contenues dans ce document.

Contenu

Introduction	1
Présentation du produit	1
Sécurité	2
CONSERVEZ CES INSTRUCTIONS	2
Personnel qualifié	2
Sécurité des racks	3
Étiquettes	4
Inventaire	5
Identification des composants	5
Contenu du sac de visserie	6
Outils requis (non fournis)	6
Installation	7
Conditions de localisation	7
Déplacement du rack	7
Equilibrage du rack	8
Outils requis (non fournis)	8
Mise à la terre du rack	9
Configuration	10
Portes avant	10
Charnières	10
Porte arrière	11
Panneaux latéraux	6
Bandeau de prises	15
AR4012A 1	5
AR4017A, AR4032A et AR4038LA	15
AR4017IA, AR4032IA et AR4038LIA	15
Canaux verticaux 0U pour accessoires	16
Brides de montage vertical	17
Ajustez les brides de montage vertical sur les rails de montage horizontaux	17
Gestion des câbles	18
Installation du matériel	19
Écrous À Cage	19
Distribution des équipements dans le rack	20
Dimensions internes	20
Accessoires	21
Panneaux obturateurs	21

Entretien	22
Modules de ventilation	22
Etiquettes de sécurité	22
Bouton de réinitialisation	22
Configuration du module de ventilation	23
Retrait du module de ventilation	24
Cordon d'alimentation ventilateur	26
Thermostat	27
Spécifications du ventilateur	27
Caractéristiques	28
Garantie usine de deux ans	30
Conditions de garantie	30
Garantie non transférable	30
Exclusions	30
Réclamations de garantie	30

Introduction

Les racks insonorisés NetShelter™ sont des racks informatiques de haute qualité pour le stockage de matériel en rack standard (EIA/ECA-310) de 19" (483 mm), y compris les serveurs et les périphériques voix, données, réseau et d'interconnexion de réseaux. En outre, les racks insonorisés NetShelter offrent un environnement ventilé avec une distribution d'alimentation en rack incluse dans un beau rack en bois fini.

Ce manuel traite de l'installation générale et de la personnalisation des racks insonorisés NetShelter.

Présentation du produit

SKU	contacteurs	U-Space *	Montage Largeur mm)	Montage Profondeur mm)	Appareil de mesure Hauteur mm)	Rack Largeur mm)	Appareil de mesure Profondeur mm)
AR4012A	120 V	12U	482 (19)	870 (34.25)	782 (30,78)	750 (29,53)	1130 (44,48)
AR4017A	120 V	17U	482 (19)	870 (34.25)	1002 (39,5)	750 (29,53)	1130 (44,48)
AR4017IA	230 V	17U	482 (19)	870 (34.25)	1002 (39,5)	750 (29,53)	1130 (44,48)
AR4032A	120 V	32U	482 (19)	870 (34.25)	1666 (65,5)	750 (29,53)	1130 (44,48)
AR4032IA	230 V	32U	482 (19)	870 (34.25)	1666 (65,5)	750 (29,53)	1130 (44,48)
AR4038LA	120 V	38U	482 (19)	880 (34,6)	1937 (76,8)	750 (29,53)	1130 (44,48)
AR4038LIA	230 V	38U	482 (19)	880 (34,6)	1937 (76,8)	750 (29,53)	1130 (44,48)

* Un U = 44,45 mm (1,75 in)

Sécurité

CONSERVEZ CES INSTRUCTIONS

Lisez attentivement ces instructions et observez l'équipement pour vous familiariser avec ce dernier avant d'essayer d'installer, d'utiliser, d'entretenir ou de réparer cet équipement. Les messages de sécurité suivants peuvent apparaître tout au long de ce manuel ou sur l'équipement pour signaler des dangers potentiels ou pour attirer l'attention sur des informations expliquant ou simplifiant une procédure.



L'ajout de ce symbole à une étiquette de sécurité Danger ou Avertissement indique qu'il existe un danger électrique pouvant entraîner des blessures si les instructions ne sont pas respectées.



Ceci est le symbole d'alerte de sécurité. Il indique des risques de blessure. Observer toutes les consignes de sécurité qui suivent ce symbole pour éviter une blessure ou la mort.

DANGER

DANGER indique une situation dangereuse qui, si elle n'est pas évitée, **aboutira à la mort ou des blessures graves.**

Le non-respect de ces instructions provoquera la mort ou des blessures graves.

AVERTISSEMENT

AVERTISSEMENT indique une situation dangereuse qui, si elle n'est pas évitée, **peut entraîner la mort ou des blessures graves.**

Le non-respect de ces instructions peut entraîner la mort, des blessures graves ou des dégâts matériels.

ATTENTION

ATTENTION indique une situation dangereuse qui, si elle n'est pas évitée, **peut entraîner blessures mineures ou modérées.**

Le non-respect de ces instructions peut provoquer des blessures ou des dommages matériels.

AVIS

AVIS est utilisé pour aborder des pratiques non liées à des blessures physiques. Le symbole d'alerte de sécurité n'est pas utilisé avec ce type de message de sécurité.

Le non-respect de ces instructions peut provoquer des dommages matériels.

PERSONNEL QUALIFIÉ

L'équipement électrique ne doit être installé, utilisé, réparé et entretenu que par des membres qualifiés du personnel.

Une personne qualifiée est une personne disposant de compétences et de connaissances dans le domaine de la construction, de l'installation et du fonctionnement des équipements électriques et ayant reçu une formation en sécurité lui permettant de reconnaître et d'éviter les risques encourus.

Sécurité des racks

DANGER

RISQUES D'ÉLECTROCUTION, D'EXPLOSION OU D'ARC ÉLECTRIQUE

- Respectez toutes les réglementations locales et nationales lorsque vous installez la PDU en rack.
- Connectez la PDU en rack à l'onduleur, le cas échéant, ou à un circuit dédié à une seule prise.
- L'alimentation secteur de la PDU en rack doit être proche du rack et facilement accessible.
- Le cordon d'alimentation du module de ventilation est branché sur la PDU en rack installée.
- La prise de l'alimentation secteur de la PDU en rack sert de dispositif de déconnexion de l'alimentation.
- Assurez-vous que la mise à la terre est correcte via le cordon d'alimentation du secteur ou alimentez le rack avec une autre mise à la terre.
- N'utilisez jamais de rallonges pour raccorder l'alimentation à la PDU en rack.

Le non-respect de ces instructions provoquera la mort ou des blessures graves.

AVERTISSEMENT

RISQUE DE POINTE/EQUIPEMENT LOURD

- Au moins deux personnes sont nécessaires pour déballer le rack.
- Sur racks 32U et 38U: Pour plus de stabilité, placez au moins 158 kg (350 lb) dans le fond du rack avant de le déplacer sur ses roulettes.
- Lorsque vous déplacez le rack sur ses roulettes, assurez-vous que le chemin du rack est libre d'obstacles et de débris.
- Lorsque vous déplacez le rack sur ses roulettes, assurez-vous que les pieds réglables sont en position complètement relevée et poussez le rack de l'avant ou de l'arrière. Ne poussez jamais le rack par les côtés.

Le non-respect de ces instructions peut entraîner la mort, des blessures graves ou des dégâts matériels.

ATTENTION

RISQUE DE POIDS ET DE LEVIER

- Les pieds réglables doivent être abaissés avant d'installer les composants.
- Installez les composants les plus lourds vers le bas du rack pour éviter qu'ils ne s'alourdissent vers le haut.
- Les portes et les panneaux latéraux sont lourds. La suppression ou l'installation nécessite au moins deux personnes.
- Les modules de ventilation sont lourds. Il est recommandé de faire appel à deux personnes lors du retrait des modules de ventilation du rack.

Le non-respect de ces instructions peut provoquer des blessures ou des dommages matériels.

AVIS

RISQUE DE DOMMAGES MATÉRIELS

- Pour assurer un déplacement adéquat de l'air, placez l'arrière du rack à au moins 200 mm (8") du mur.
- Charges par roulettes: Le rack peut être déplacé sur ses roulettes (charge dynamique) avec un maximum de 750 kg (1 650 lb) d'équipement installé. Une fois en place, abaissez les pieds réglables. Avec les pieds réglables abaissés (charge statique), les racks statiques 32U et 38U peuvent être chargés avec jusqu'à 1500 kg (3 300 lb). Les racks statiques 12U et 17U peuvent contenir jusqu'à 840 kg (1848 lb).
- Utilisez uniquement le cordon d'alimentation fourni pour alimenter le module de ventilation.

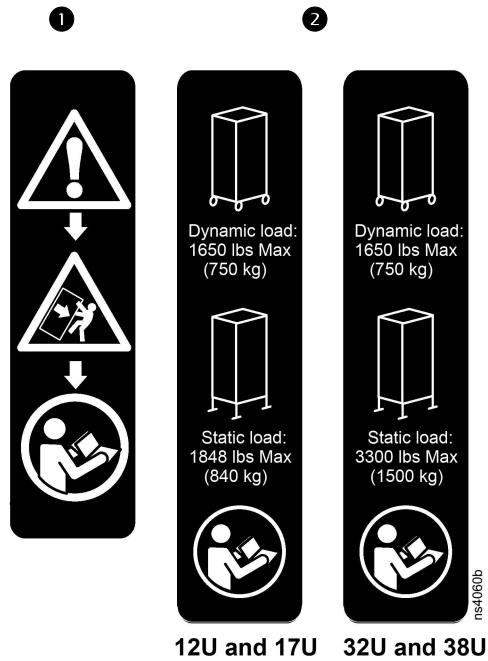
Le non-respect de ces instructions peut provoquer des dommages matériels.

Étiquettes

Des étiquettes de sécurité et d'information sont apposées sur le rack. Lisez et suivez les instructions figurant sur les étiquettes.

Des étiquettes de danger en bout et de limite de poids sont fixées au cadre du rack.

1. Respectez Les risques. Assurez-vous de lire toutes les instructions relatives à l'équipement.
2. 3 Respectez les restrictions de charge du rack. La charge dynamique est limitée à 750 kg (1 650 lb). La charge dynamique est la charge maximale pour le déplacement du rack sur ses roulettes. La charge statique est limitée à 840 kg (1 848 lb) pour les racks 12U et 17U. La charge statique pour les racks 32U et 38U est limitée à 1 500 kg (3 300 lb). La charge statique est la charge maximale du rack lorsque l'unité repose sur ses pieds réglables. Lisez le manuel.

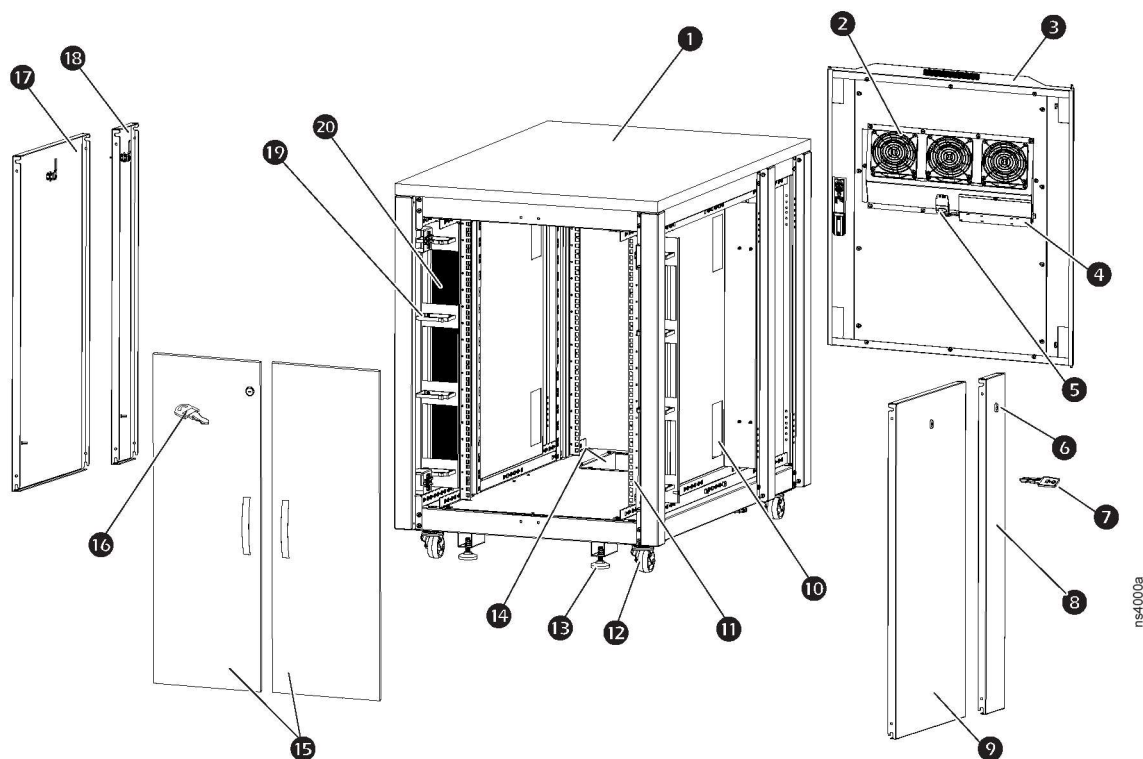


Inventaire



Dès réception de votre rack insonorisé NetShelter, inspectez-le pour détecter d'éventuels dommages et avertissez le transporteur et APC à l'adresse apc.com/support immédiatement si des dommages sont constatés.

Identification du composant



ns4000a

Article	Description	Article	Description	Article	Description
1	Panneau de toit en bois	7	Clé du panneau latéral (dans le sac de visserie)	14	Passage d'accès aux câbles
2	Module de ventilation	8	Panneau latéral arrière droit	15	Portes avant
3	Porte arrière	9	Panneau avant droit	16	Clé de porte (dans le sac de visserie)
4	Module d'alimentation CC ventilateur	10	Port de circulation d'air et de câbles	17	Panneau avant gauche
5	Thermostat de ventilateur	11	Canal vertical pour accessoires 0U	18	Panneau latéral arrière gauche
6	Verrou du panneau latéral	12	Roulette	19	Gestionnaire de câble
		13	Pied réglable	20	Brosses de brosse

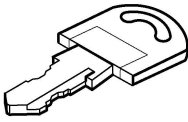



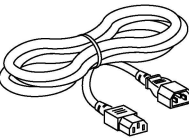
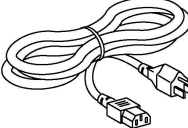
Hors illustration: 1. Bandeaux de prises (voir "PDU en rack" on page 15 pour plus d'informations)

AR4012A - Minibloc 4747
 AR4017A, AR4032A et AR4038LA - AP9562
 AR4017IA, AR4032IA et AR4038LIA - EPDU1016B

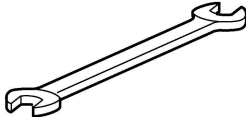
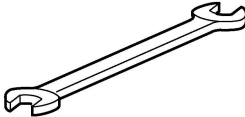
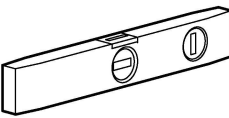
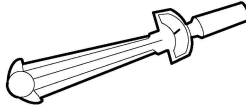
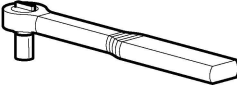
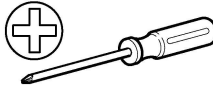
2. Pochette de visserie

Le sac de visserie est situé à l'intérieur du rack. La porte arrière (ventilateur) est déverrouillée à l'expédition du rack. Le contenu du sac de visserie est décrit à la page suivante.

Contenu du sac matériel

					
Clé de porte avant	Clés de panneau latéral et de porte arrière (2)	Vis cruciformes M6 (20)	Écrous cage M6 (20)	Cordon d'alimentation ventilateur AR4017A, AR4017IA, AR4032A, AR4032IA	Cordon d'alimentation ventilateur AR4017IA, AR4038LA, AR4038LIA

Outils requis (non fournis)

		
Clé plate de 19 mm	Clé plate de 13 mm	Niveau
		
Clé dynamométrique	Clé à douille et douille de 13 mm	Tournevis cruciforme

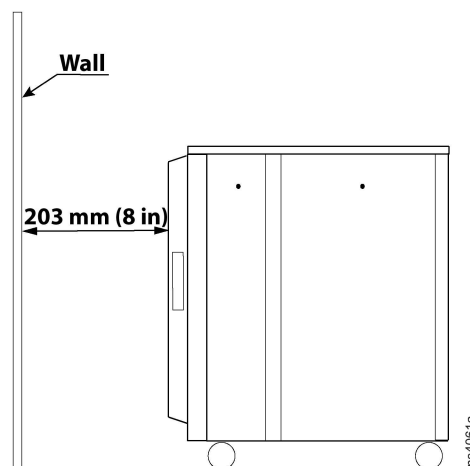
Installation

Exigences liées à l'emplacement

Lorsque vous planifiez l'emplacement de votre rack insonorisé NetShelter, assurez-vous que vous disposez de suffisamment d'espace pour laisser au moins

Espace de 203 mm (8") entre l'arrière du rack et le mur pour permettre une ventilation adéquate.

L'emplacement final de votre rack doit inclure suffisamment d'espace pour effectuer des tâches quotidiennes et une maintenance occasionnelle.



Déplacement du rack



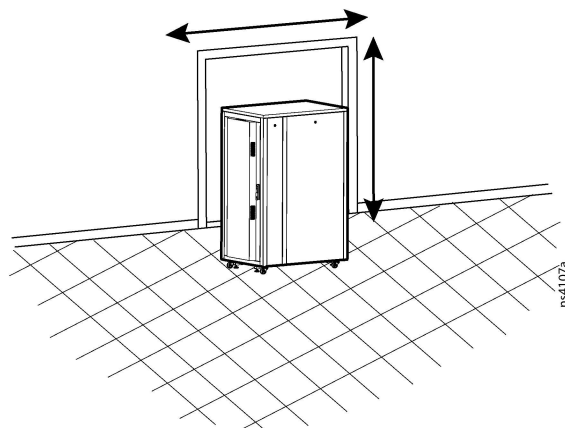
AVERTISSEMENT

RISQUE DE POINTE/EQUIPEMENT LOURD

- Il faut au moins deux personnes pour déplacer les racks 32U et 38U.
- Pour une meilleure stabilité, lors du déplacement des racks 32U et 38U sur leurs roulettes, chargez au moins 159 kg (350 lb) dans le bas du rack avant de déplacer le rack sur ses roulettes.
- Assurez-vous que le chemin du rack est libre d'obstacles et de débris.
- Lorsque vous déplacez le rack sur ses roulettes, assurez-vous que les pieds réglables sont en position complètement relevée et poussez le rack de l'avant ou de l'arrière. Ne poussez jamais le rack par les côtés.
- Ne déplacez pas un rack chargé sur ses roulettes si le poids dépasse la charge dynamique maximale de 750 kg (1 650 lb).
- Ne surchargez pas le rack. Respectez les étiquettes de poids statique maximum sur le rack.

Le non-respect de ces instructions peut entraîner la mort, des blessures graves ou des dégâts matériels.

Notez les dimensions des portes ou des couloirs de votre chemin pour atteindre l'emplacement final de votre rack. Assurez-vous d'avoir suffisamment d'espace pour déplacer le rack par les portes ou autres obstacles.

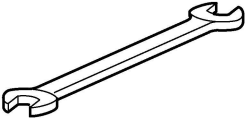
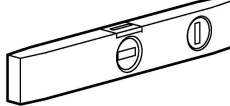


Equilibrage du rack

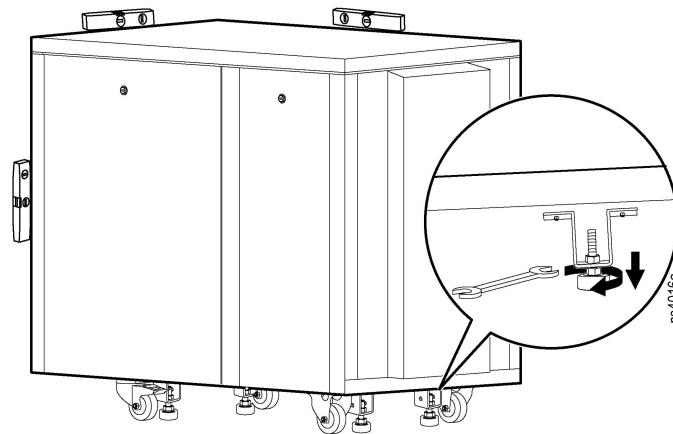
AVIS

Les pieds réglables fournissent une base stable si le sol est inégal, mais ne peuvent pas compenser une surface mal inclinée.

Outils requis (non fournis)

	
Clé plate de 19 mm	Niveau

Lorsque le rack se trouve à son emplacement final, abaissez les pieds réglables. Utilisez une clé plate de 19 mm (non fournie) pour abaisser les pieds réglables. Utilisez un niveau (non fourni) pour vous assurer que le rack est à niveau et à l'aplomb tout en abaissant les pieds réglables.



Mise à la terre du rack

Le rack insonorisé NetShelter n'inclut pas de point de mise à la terre commun. Une terre commune utilisant un cavalier de liaison TOR doit être raccordée directement au rack. Respectez toutes les réglementations locales et nationales.



DANGER

RISQUES D'ÉLECTROCUTION, D'EXPLOSION OU D'ARC ÉLECTRIQUE

Assurez-vous que la mise à la terre est correcte via le cordon d'alimentation du secteur ou alimentez le rack avec une autre mise à la terre.

Le non-respect de ces instructions provoquera la mort ou des blessures graves.

Configuration

Avant d'installer le rack, prévoyez l'emplacement et l'espace nécessaires pour installer votre équipement.

Portes avant

Les portes peuvent être ouvertes ou retirées pour accéder à l'intérieur. Le retrait d'une porte ou d'un panneau latéral peut faciliter l'installation de votre équipement et l'acheminement des câbles.

ATTENTION

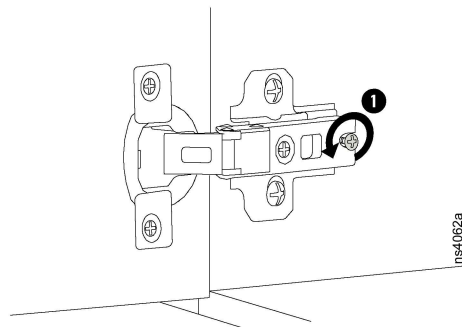
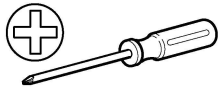
RISQUE DE POIDS ET DE LEVIER

- Les portes sont lourdes. Il est recommandé de faire appel à deux personnes pour retirer les portes du rack.
- Le non-respect de ces instructions peut provoquer des blessures ou des dommages matériels.**

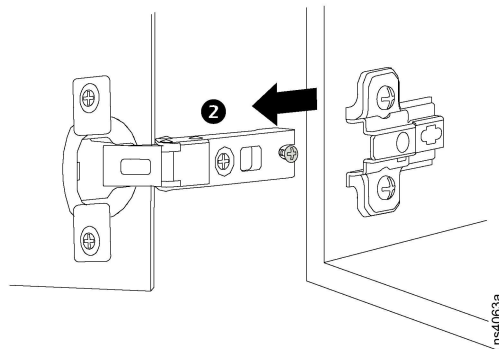
Charnières

Détachez les charnières: Les charnières des portes peuvent être détachées afin de retirer les portes. Pendant qu'au moins une personne tient la porte:

1. Desserrez la vis de fixation du loquet à l'aide d'un tournevis cruciforme.



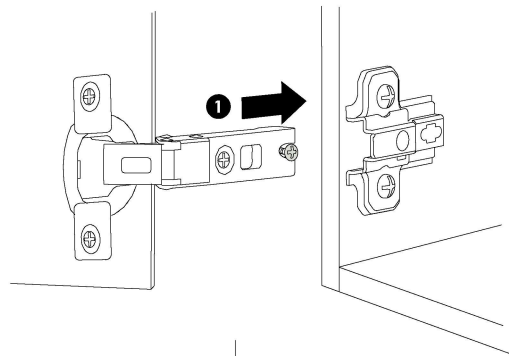
2. Soulevez le bras de charnière de la plaque de montage et faites glisser le loquet et la porte pour les éloigner de la plaque de montage.



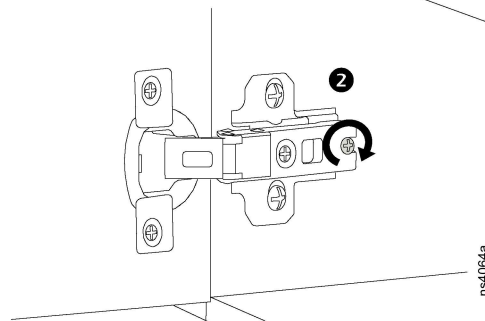
Lorsque toutes les charnières ont été détachées de leurs fixations, la porte peut être retirée.

Pour installer les portes avant, vous devez fixer les charnières. Au moins une personne sera nécessaire pour maintenir la porte en position tandis qu'une autre personne fixera les charnières de la porte aux plaques de montage sur le rack.

1. Pour fixer les charnières, faites glisser la charnière de la porte dans la plaque de montage fixée à l'intérieur du rack.



2. Serrez la vis de fixation pour fixer la charnière à la plaque de montage.



ns4064a

Porte arrière

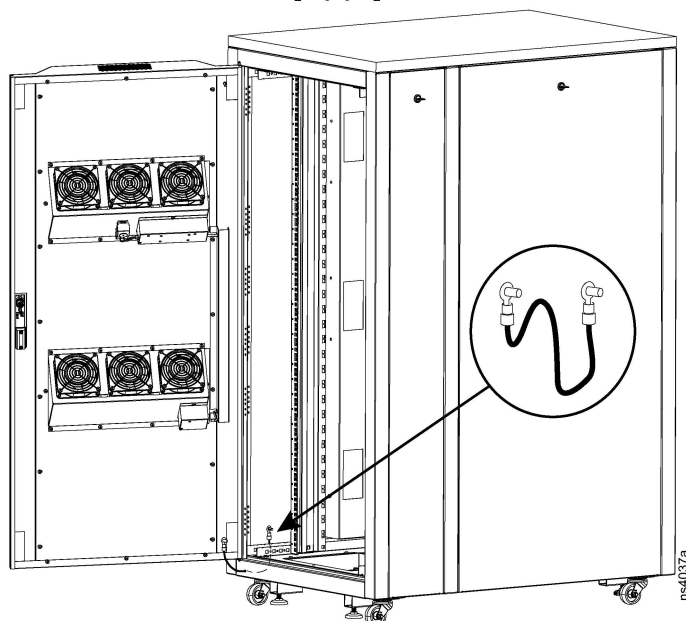
ATTENTION

RISQUE DE POIDS ET DE LEVIER

La porte arrière est lourde. Le retrait et l'installation de la porte arrière nécessitent au moins deux personnes.

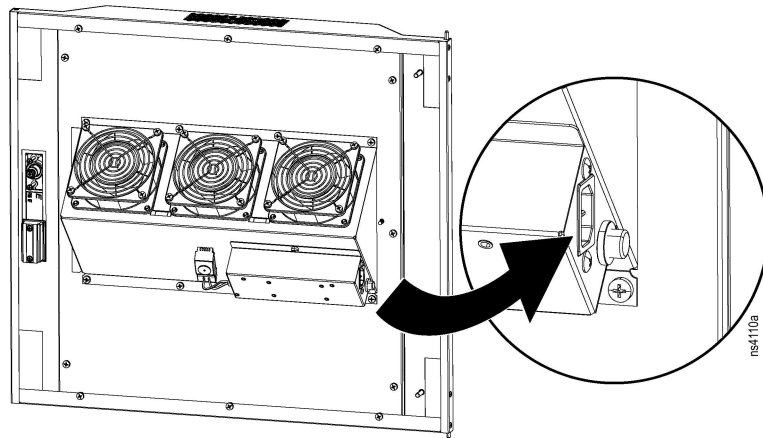
Le non-respect de ces instructions peut provoquer des blessures ou des dommages matériels.

1. Ouvrez la porte arrière et débranchez le câble de mise à la terre.

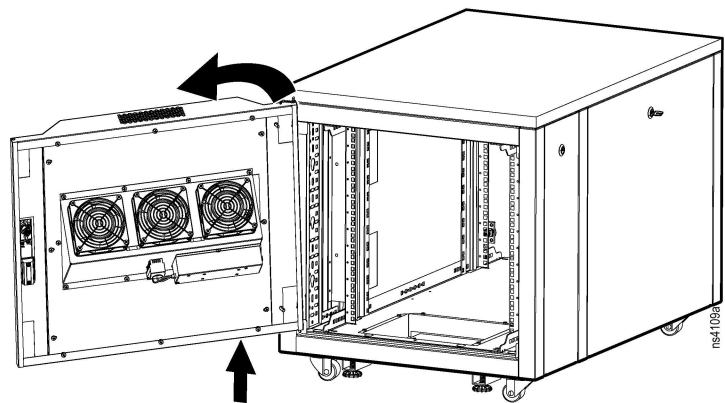
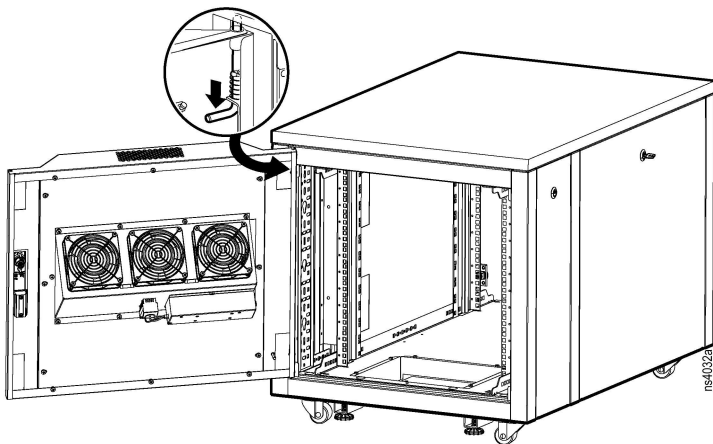


ns4037a

2. Déconnectez le câble d'alimentation du ventilateur du module d'alimentation CC.



3. La porte arrière est munie d'une broche à ressort qui fixe le haut de la porte au cadre du rack. Le bas de la porte comporte une goupille de retenue qui fixe le bas de la porte au cadre du rack. Tirez vers le bas sur la goupille à ressort et faites basculer le haut de la porte pour l'éloigner du rack. Soulevez la porte pour que la goupille de retenue puisse dégager le cadre du rack.



Effectuez la procédure inverse pour installer la porte arrière.

Panneaux latéraux

Les panneaux latéraux arrière peuvent être retirés pour faciliter l'accès lors de l'installation de l'équipement. Les grands panneaux latéraux avant sont accessibles pour permettre le passage des câbles dans la chambre de circulation d'air. Les panneaux latéraux arrière permettent d'accéder à l'intérieur du rack.

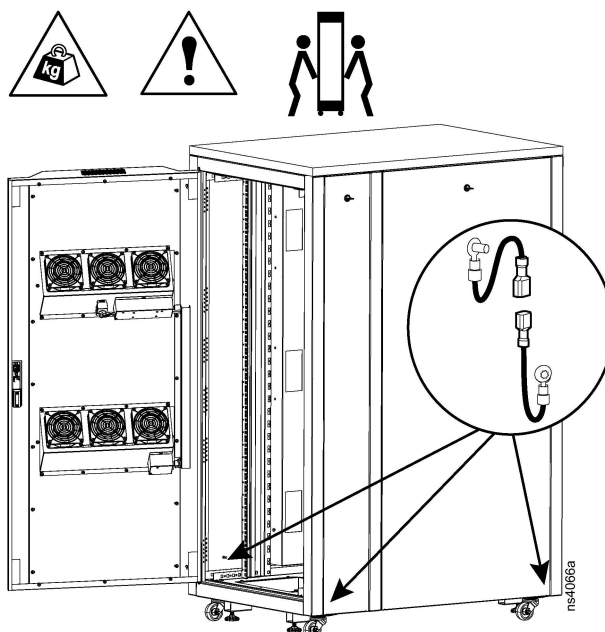
ATTENTION

RISQUE DE POIDS ET DE LEVIER

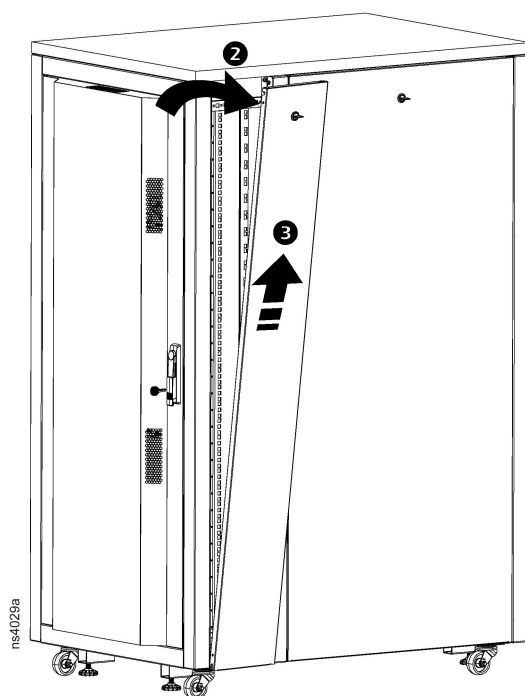
Les panneaux latéraux sont lourds. Il est recommandé d'avoir au moins deux personnes lors du retrait des panneaux latéraux du rack.

Le non-respect de ces instructions peut provoquer des blessures ou des dommages matériels.

1. Déconnectez le fil de terre du panneau latéral que vous souhaitez retirer. Chaque panneau latéral comporte un fil de terre.



2. Déverrouillez le panneau latéral et faites-le basculer vers l'extérieur.
3. Soulevez le panneau pour le dégager de la rainure du châssis du rack.



Effectuez la procédure inverse pour installer le panneau latéral.

PDU en rack

DANGER

RISQUES D'ÉLECTROCUTION, D'EXPLOSION OU D'ARC ÉLECTRIQUE

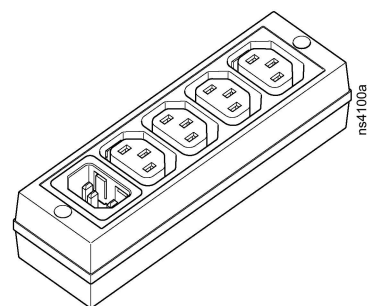
- Respectez toutes les réglementations locales et nationales lorsque vous installez la PDU en rack.
- Connectez la PDU en rack à l'onduleur, le cas échéant, ou à un circuit dédié à une seule prise.
- L'alimentation secteur de la PDU en rack doit être proche du rack et facilement accessible.
- Le cordon d'alimentation du module de ventilation est branché sur la PDU en rack installée.
- La prise de l'alimentation secteur de la PDU en rack sert de dispositif de déconnexion de l'alimentation.
- Assurez-vous que la mise à la terre est correcte via le cordon d'alimentation du secteur ou alimentez le rack avec une autre mise à la terre.
- N'utilisez jamais de rallonges pour raccorder l'alimentation à la PDU en rack.

Le non-respect de ces instructions provoquera la mort ou des blessures graves.

Votre rack insonorisé NetShelter comprend l'une des unités de distribution de l'alimentation en rack suivantes, selon le modèle.

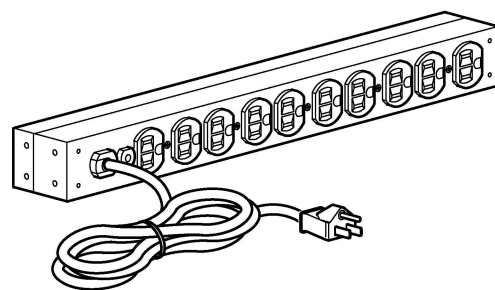
AR4012A

Minibloc 4747: Bandeau de prises basique, quatre (4) prises C13, une connexion d'entrée C14. Le cordon d'alimentation n'est pas fourni.



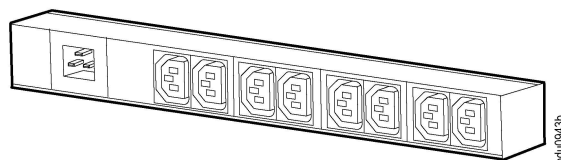
AR4017A, AR4032A et AR4038LA

AP9562: Bandeau de prises basique 1U, 120 V, un (1) disjoncteur 15 A, dix (10) prises NEMA 5-15, cordon d'alimentation câblé de 3,66 m (12 ft) avec prise NEMA 5-15.



AR4017IA, AR4032IA et AR4038LIA

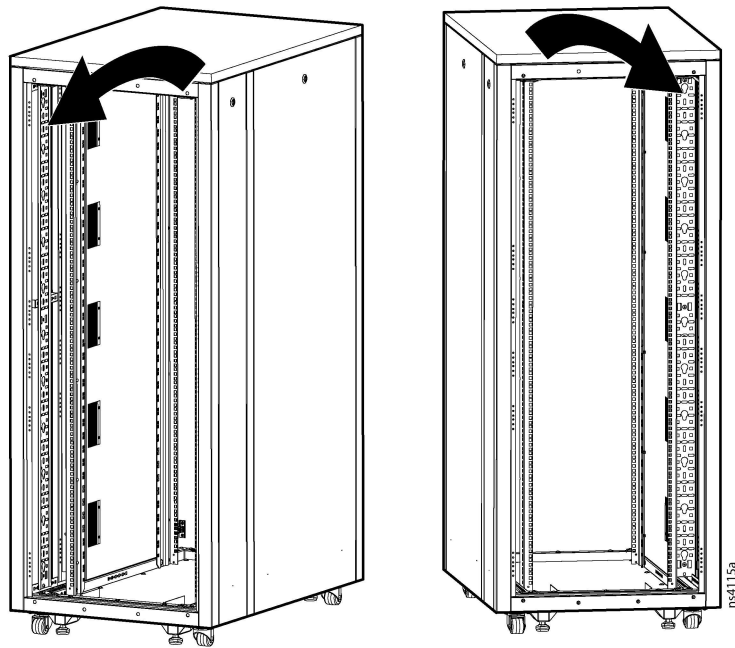
EPDU1016B: PDU simple 1U, 16 A, 230 V, huit (8) prises C13, une (1) connexion d'entrée C14. Le cordon d'alimentation n'est pas fourni.



Canaux verticaux 0U pour accessoires

Les passages verticaux pour accessoires 0 U offrent des possibilités de montage sans outils pour les PDU en rack, les supports de confinement de câbles et les emplacements de fixation des câbles.

Deux passages verticaux pour accessoires 0 U sont situés à l'arrière du rack. Un passage pour accessoires est situé sur le côté de la charnière du rack faisant face à l'intérieur du rack. Le deuxième passage pour accessoires est situé de l'autre côté du rack et fait face à la porte arrière. Les passages de câbles pour accessoires sont fixés à l'aide de trois (3) vis cruciformes et peuvent être retirés si nécessaire.



Rails de montage verticaux

Les brides de montage vertical sont installées en usine sur le rack dans la position appropriée pour une utilisation avec un équipement à monter en rack d'une profondeur de 736 mm (29 po). Les brides de montage avant et arrière sont réglables pour s'adapter aux équipements d'autres profondeurs.

Le **Minimum** réglage: 691 mm (27,20 in). Le **Maximum** le réglage est de 826 mm (32,51 in) par incréments de 22,5 mm (7/8 in).

Ajustez les brides de montage vertical sur les rails de montage horizontaux

ATTENTION

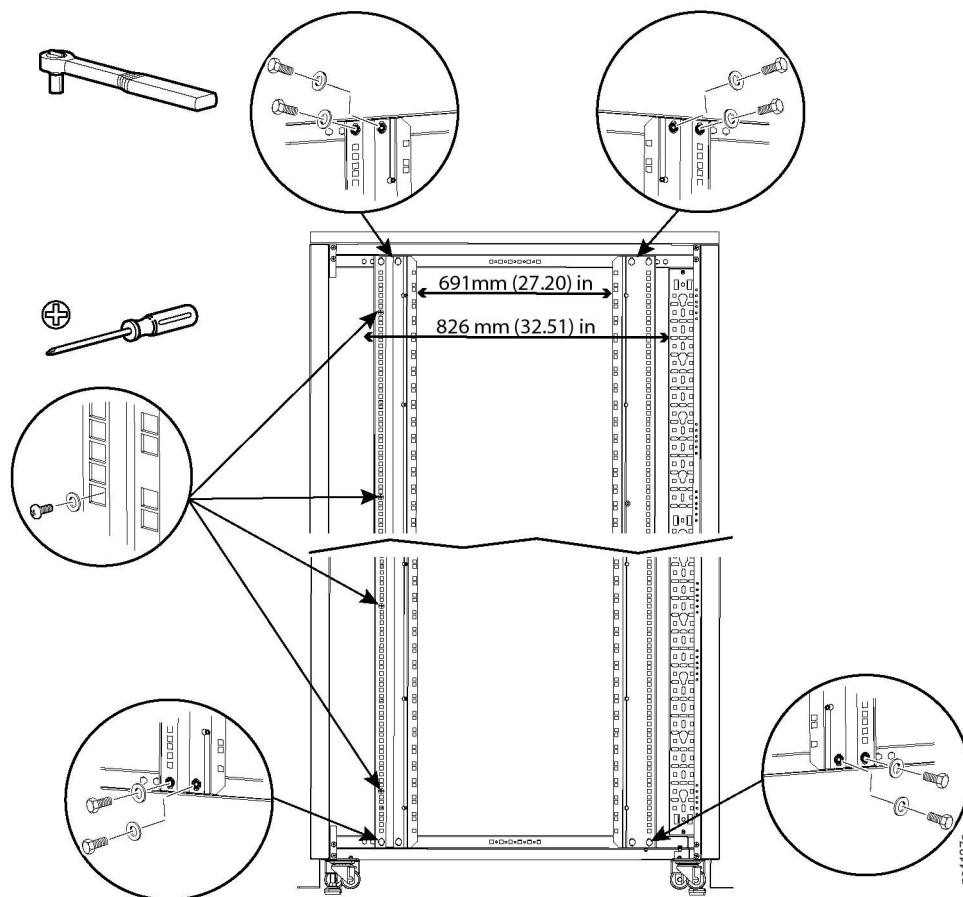
RISQUE DE DOMMAGES MATÉRIELS

Tout équipement installé sur les brides de montage vertical doit être retiré avant toute tentative de déplacement de ces dernières.

Le non-respect de ces instructions peut provoquer des blessures ou des dommages matériels.

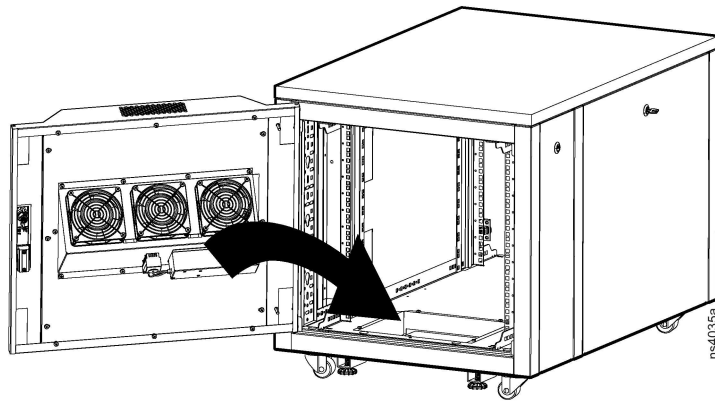
1. Des vis cruciformes et des rondelles fixent la bride de montage vertical avant sur le côté du rack. Utilisez un tournevis cruciforme (non fourni) pour retirer deux (2) vis cruciformes et rondelles sur les racks 12U et 17U et quatre (4) vis cruciformes et rondelles sur les racks 32U et 38U.
2. Les brides de montage vertical avant et arrière sont fixées aux rails de montage horizontaux supérieur et inférieur par des boulons et des rondelles. Utilisez une clé à douille et une douille de 13 mm (non fournies) pour retirer les boulons.
3. Repositionnez la bride de montage vertical à la position choisie et installez le matériel.

Rack 32U illustré ci-dessous:

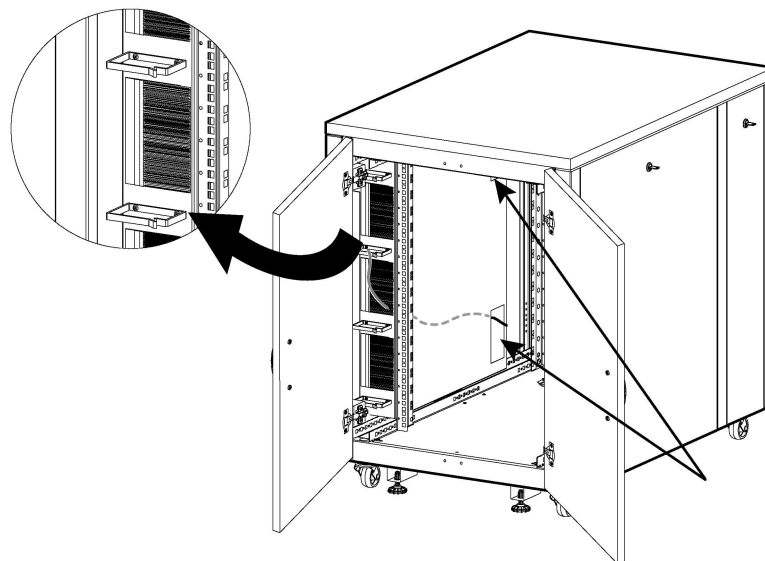


Passage des câbles

Le rack présente une ouverture d'accès aux câbles de 350 mm (13,78 in) x 250 mm (9,84 in) à l'arrière du sol. L'ouverture du câble est munie d'un couvercle en matériau isolant pour aider à fixer les câbles tout en empêchant l'entrée de poussière et de débris.



Les passe-câbles sont fixés au cadre des brosses d'obturation à l'avant du rack. Les câbles peuvent être acheminés à travers les chambres de circulation d'air derrière les brosses d'obturation. Les câbles peuvent sortir des chambres de circulation d'air par les ouvertures situées à l'arrière (à l'intérieur) du rack.



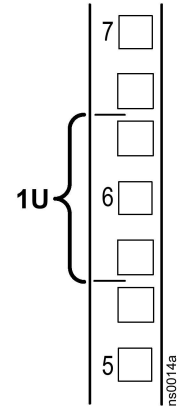
Installation de l'équipement

REMARQUE: Les racks insonorisés NetShelter sont conçus pour être utilisés avec les équipements répertoriés. Si vous installez un équipement non répertorié, vous devriez évaluer la sécurité de votre configuration.

Écrous cage

Emplacement approprié dans le rack pour les écrous à cage:

1. Repérez l'unité de hauteur en haut et en bas des rails de montage verticaux. Tous les trois trous des rails de montage sont numérotés pour indiquer le milieu d'une unité de hauteur
2. Installez les écrous à cage à l'intérieur du rail de montage vertical, puis installez l'étagère ou l'équipement.



ATTENTION

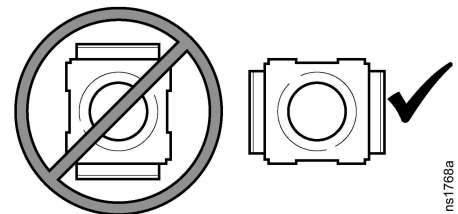
RISQUE DE CHUTE D'ÉQUIPEMENT

N'INSTALLEZ PAS les écrous à cage verticalement en engageant leurs languettes sur le haut et le bas des orifices correspondants.

Le non-respect de ces instructions peut provoquer des blessures ou des dommages matériels.

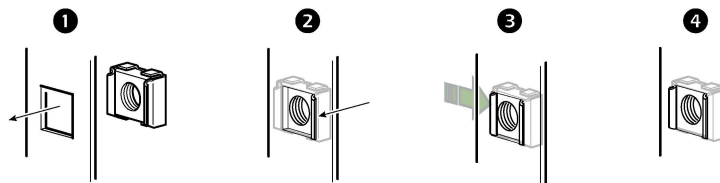
Installez les écrous à cage horizontalement, en engageant les languettes sur les côtés du trou carré.

Installez les écrous cage à l'intérieur du rail de montage vertical.



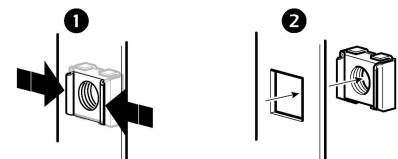
Installation d'un écrou cage :

1. L'écrou à cage est installé depuis l'intérieur du rail de montage.
2. Accrochez une languette de l'ensemble écrou à cage à travers le trou carré.
3. Tirez l'écrou à cage vers le côté du rail déjà traversé par la languette pour la serrer et poussez l'autre languette à travers le trou.
4. L'écrou à cage s'enclenche en position.



Pour retirer un écrou cage :

1. Retirez toute vis fixée.
2. Appuyez sur les languettes situées sur les côtés de l'écrou à cage et poussez pour le libérer du trou carré.



Distribution des équipements dans le rack

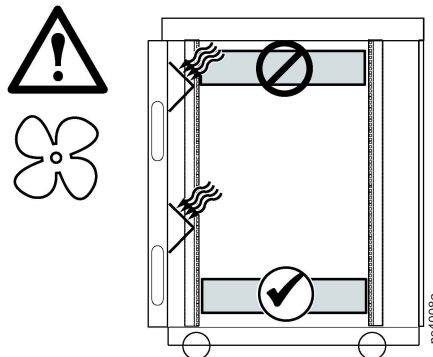
Suivez les instructions ci-dessous pour installer et faire fonctionner correctement votre équipement dans le rack insonorisé NetShelter.

Évitez de mettre en cluster des équipements sous tension, tels que des serveurs, des baies redondantes de disques indépendants (RAID) et de grands commutateurs VoIP (Voice-over-Internet Protocol) dans une partie du rack.

Au lieu de cela, distribuez la charge thermique uniformément vers le haut et vers le bas du rack de sorte que chaque module de ventilation supporte une quantité égale de la charge thermique.

Chaque module de ventilation fait saillie dans le rack. Cela ne pose pas de problème pour l'installation de la plupart des équipements.

Pour laisser suffisamment d'espace à l'arrière du rack pour les câbles, les serveurs profonds doivent être installés dans l'espace du rack au-dessus et en dessous des ventilateurs.



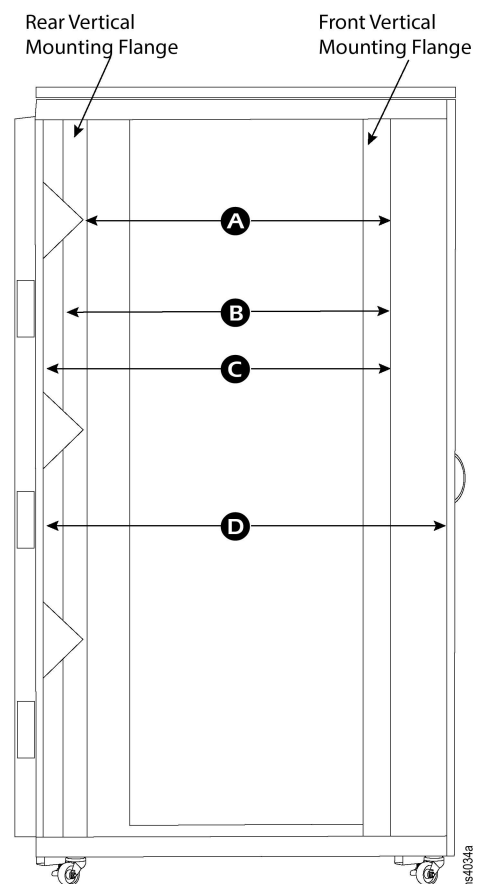
Dimensions internes

Le module de ventilateur crée une saillie triangulaire qui réduit la profondeur interne du rack à cet endroit.

La profondeur de votre équipement doit être prise en compte pour garantir l'espace pour les câbles et une circulation d'air adéquate.

Les serveurs profonds doivent être installés au-dessus ou au-dessous des modules de ventilation.

- A - 770 mm (30,31 in)
- B - 789,5 mm (29,29)
- C - 893 mm (35,15 po.)
- D - 1 042 mm (41,0 in)



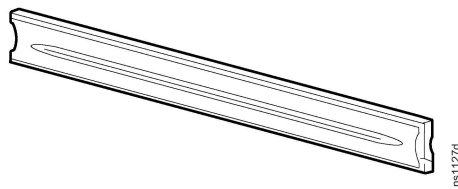
Accessoires

Vous pouvez commander les accessoires de votre rack insonorisé NetShelter sur le site Web d'APC, www.apc.com.

Panneaux d'étanchéité

Les panneaux d'obturation sont conçus pour faciliter la gestion du flux d'air à l'intérieur du rack. Utilisez les panneaux d'obturation fournis pour fermer les grands espaces du rack. Le rack insonorisé NetShelter fonctionne mieux lorsque l'air peut circuler à travers les grilles d'aération de l'équipement et au-dessus et en dessous de tout équipement générant de l'énergie thermique.

Les panneaux d'obturation en plastique pour la gestion du flux d'air s'enclenchent sans outils.



Maintenance

Modules de ventilation

DANGER

RISQUES D'ÉLECTROCUTION, D'EXPLOSION OU D'ARC ÉLECTRIQUE

Le câble d'alimentation du module de ventilation est branché sur la PDU en rack installée. Déconnectez le câble d'alimentation de la PDU en rack et du module de ventilation avant de tenter de retirer le module de ventilation ou d'effectuer une opération de maintenance.

Le non-respect de ces instructions provoquera la mort ou des blessures graves.

ATTENTION

RISQUE DE PINCEMENT

Les câbles d'alimentation doivent être fixés pour éviter tout pincement lorsque la porte est fermée.

Le non-respect de ces instructions peut provoquer des blessures ou des dommages matériels.

ATTENTION

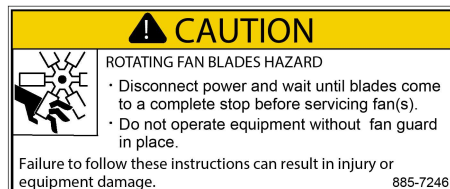
RISQUE DE POIDS ET DE LEVIER

Le retrait des modules de ventilation du rack doit être effectué par au moins deux personnes.

Le non-respect de ces instructions peut provoquer des blessures ou des dommages matériels.

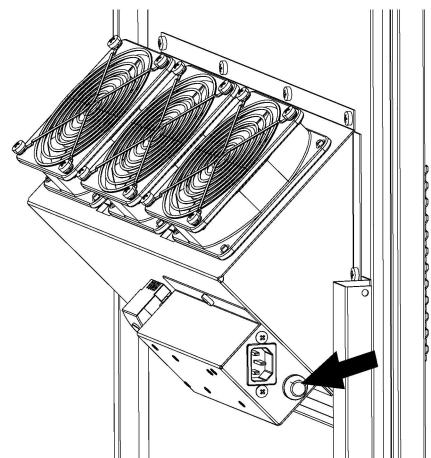
Étiquettes de sécurité

Respectez les étiquettes de sécurité apposées sur les modules de ventilation.



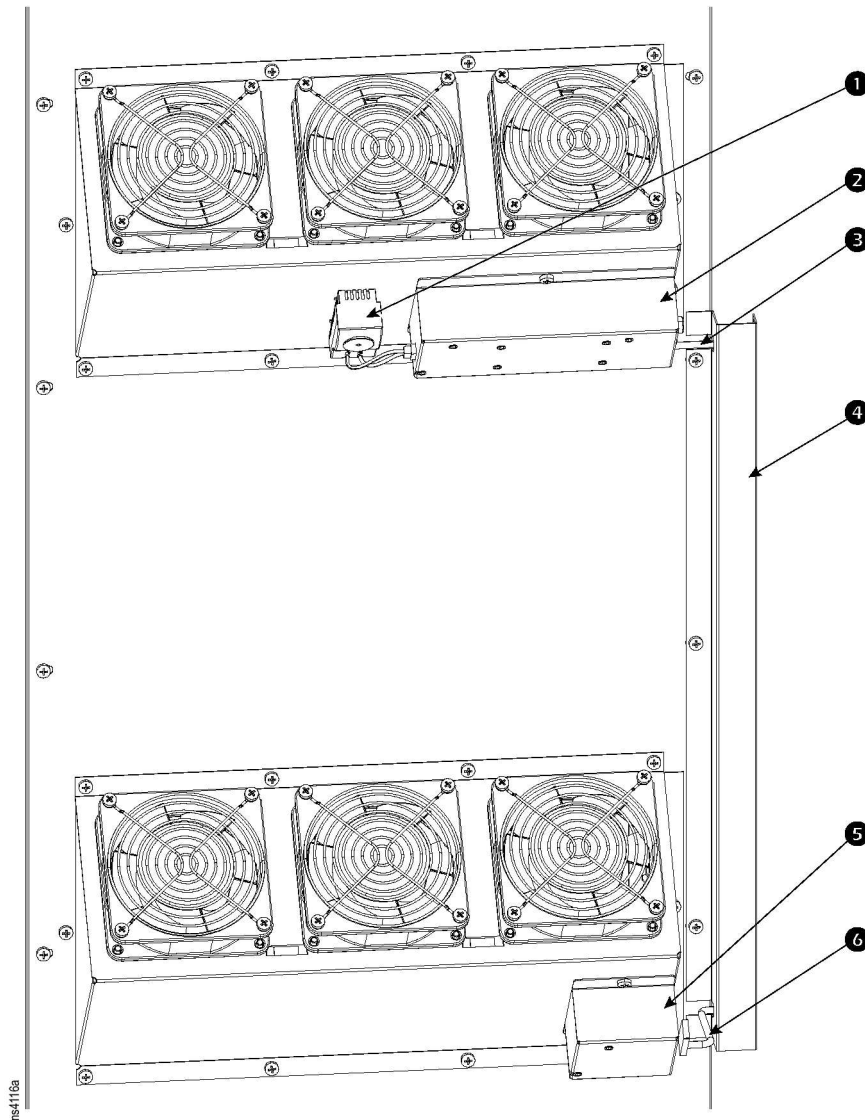
Bouton de réinitialisation

L'alimentation CC du module de ventilation contient un bouton de réinitialisation. Une alimentation secteur erratique dans certaines zones peut provoquer le déclenchement du fusible de l'alimentation CC. Si vos problèmes d'alimentation provoquent l'arrêt des ventilateurs, appuyez sur le bouton de réinitialisation pour les redémarrer.



Configuration du module de ventilation

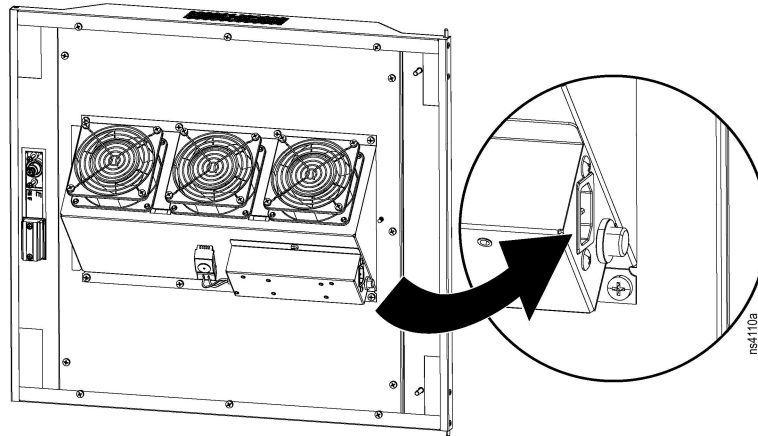
Les racks 32U et 38U comprennent plusieurs modules de ventilation: Il y a deux (2) modules de ventilation sur la porte arrière du rack 32U et trois (3) modules de ventilation sur la porte arrière des racks 38U. Selon la configuration de votre modèle, il se peut qu'il n'y ait qu'une seule alimentation pour tous les modules de ventilation. Les modules de ventilation supplémentaires peuvent être équipés d'un boîtier de connexion pour alimenter l'alimentation. Les modules de ventilation situés sur la porte arrière d'un rack 32U sont représentés ci-dessous.



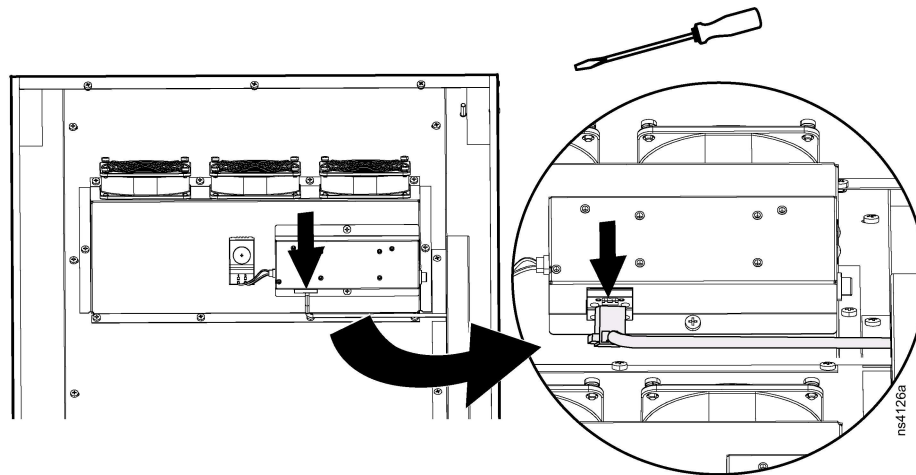
❶	Thermostat
❷	Alimentation électrique
❸	Câble d'alimentation provenant de l'alimentation CC
❹	Couleur du câble
❺	Boîtier de raccordement pour câble d'alimentation
❻	Câble d'alimentation et connecteur vers boîtier de connecteur

Retrait du module de ventilation

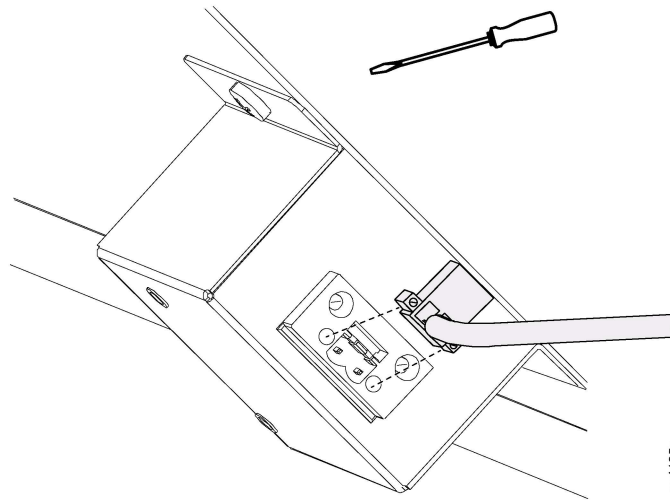
1. Ouvrez la porte arrière pour accéder aux modules de ventilation.
2. Débranchez le câble d'alimentation de la PDU en rack, puis débranchez-le de l'alimentation du module de ventilation.



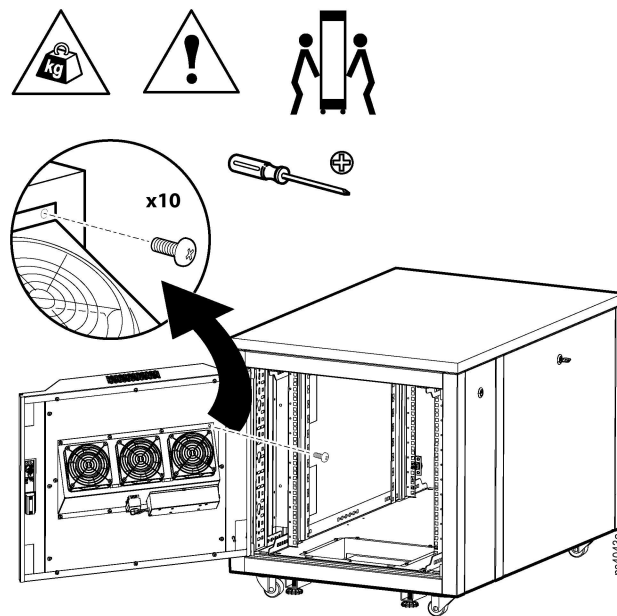
3. Si votre rack insonorisé NetShelter comprend plus d'un module de ventilation et que les modules de ventilation supplémentaires comprennent des boîtiers de connecteur, vous devez débrancher le câble reliant l'alimentation du module de ventilation aux boîtiers de connecteur. Sous l'alimentation, desserrez les deux (2) vis du câble de raccordement à l'aide d'un petit tournevis plat (non fourni) et retirez le connecteur de la prise de l'alimentation.



4. Si vous retirez un module de ventilation avec un boîtier de connecteur: Débranchez le câble du boîtier de connexion du module de ventilation. Vous devrez desserrer les deux (2) vis du connecteur de câble à l'aide d'un petit tournevis plat (non fourni) et tirer le connecteur hors de la prise du boîtier de connexion.



4. Retirez les dix (10) vis cruciformes qui fixent le module de ventilation à la porte.



Effectuez la procédure inverse pour installer le module de ventilateur.

Cordon d'alimentation ventilateur

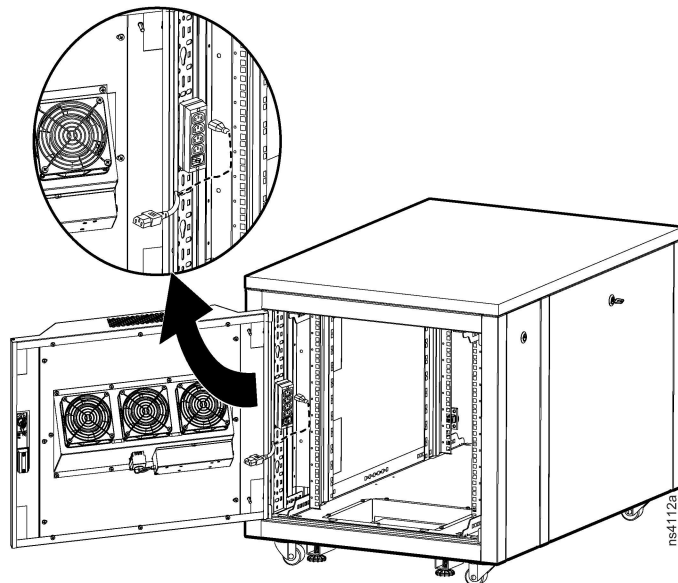
ATTENTION

RISQUE DE PINCEMENT

Les cordons d'alimentation doivent être fixés pour éviter tout pincement lorsque la porte est fermée.

Le non-respect de ces instructions peut provoquer des blessures ou des dommages matériels.

Débranchez le cordon d'alimentation de la PDU en rack avant de le débrancher de l'alimentation du ventilateur.



Thermostat

À un moment donné, le thermostat devra peut-être être remplacé. Soyez prudent lorsque vous effectuez cette tâche. Les thermostats de remplacement sont disponibles sur le site Web d'APC. Aller à www.apc.com/support.



DANGER

RISQUES D'ÉLECTROCUTION, D'EXPLOSION OU D'ARC ÉLECTRIQUE

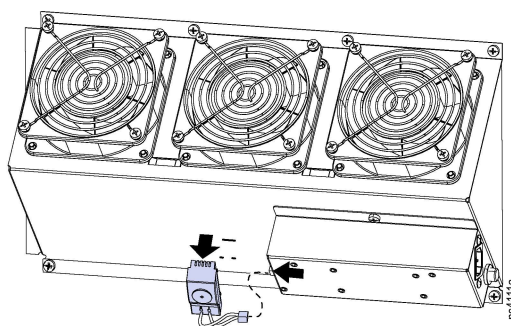
Débranchez le cordon d'alimentation de la PDU en rack et de l'alimentation du module de ventilation avant de remplacer le thermostat.

Le non-respect de ces instructions provoquera la mort ou des blessures graves.

Le thermostat est situé sur le module de ventilation à côté de l'alimentation.

Si le thermostat doit être remplacé:

1. Débranchez le cordon d'alimentation de la PDU en rack et de l'alimentation du ventilateur.
2. Retirez le fil du connecteur de l'alimentation et débranchez le thermostat du module de ventilation.



3. Effectuez la procédure inverse pour installer un thermostat de remplacement.

Spécifications du ventilateur

Électrique	
Tension d'entrée	110-240 V
Fréquence d'entrée	50/60 Hz
Puissance d'entrée	160 W
Connexions d'entrée	(1) C14
Courant de sortie (maximum)	3,5 A
Environnementales	
Température de fonctionnement	-25 à 60 °C (-13 à 140 °F)
Indice de protection contre la pénétration	IP54
Conformité	
Normes de sécurité	UL

Spécifications

SKU	AR4012A	AR4017A	AR4017IA
Électrique			
Tension d'entrée normale	120 V	120 V	230 V
Fréquence d'entrée	50/60 Hz		
Raccordement entrée ventilateur	CEI-320-C14		
Tension de sortie CC de l'alimentation du ventilateur	12 V		
Consommation des ventilateurs	14 W		
Charge statique nominale	840 kg (1848 lb)		
Charge dynamique nominale	750 kg (1650 lb)		
Poids - kg (lb)	114 (251,32)	144 (317,46)	
Poids à l'expédition - kg (lb)	158 (348,33)	185 (414,46)	
Dimensions, H x L x P mm (in)	785 x 750 x 1130 (30,9 x 29,5 x 44,5)	1002 x 750 x 1130 (39,5 x 29,52 x 44,48)	
Dimensions d'expédition, H x L x P mm (in)	93 x 51 mm (40,35 x 33,16 x 49,21)	1245 x 850 x 1250 (49,01 x 33,16 x 49,21)	
Environnementales			
Charge thermique maximale recommandée	1,2 kW (4 100 BTU/h) 1 module de ventilateur		
Réduction Du Bruit	18,5 dB(A) à 1 m de distance		
Température Fonctionnement/stockage	-5 à 45 °C (-23 à 113 °F)		
Humidité Fonctionnement/stockage	5 à 95 % HR, sans condensation		
Altitude maximale (au-dessus de MSL) Fonctionnement/stockage, m (ft)	0 - 3 000 m (0 - 10 000 pieds) / 0 - 15000 m (0 - 50 000 pieds)		
Conformité			
Compatibilité électromagnétique	UL, cUL, CE		
Normes de sécurité	UL, CE		
Environnementales	RoHS et Reach		
18,5 dB correspond à une diminution perçue du bruit de 98,5 %. Le rack génère 48,5 dB de bruit en fonctionnement normal. Cela est inférieur aux niveaux de bruit ambiant standard du bureau d'environ 50 dB.			

SKU	AR4032A	AR4032IA	AR4038LA	AR4038LIA
Électrique				
Tension d'entrée normale	120 V	230 V	120 V	230
Fréquence d'entrée	50/60 Hz			
Raccordement entrée ventilateur	CEI-320-C14			
Consommation des ventilateurs	28 W		42 W	
Physiques				
Unité de hauteur disponible	32U		38U	
Charge statique nominale	1 500 kg (3 300 lb)			
Charge dynamique nominale	750 kg (1650 lb)			
Poids - kg (lb)	216 (476,19)		259 (570,9)	
Poids à l'expédition - kg (lb)	260 (573,2)		303 (668)	
Dimensions, H x L x P mm (in)	1666 x 750 x 1130 (65,5 x 29,5 x 44,5)		1937 x 750 x 1130 (76,26 x 29,5 x 44,5)	
Dimensions d'expédition, H x L x P mm (in)	1787 x 850 x 1250 (70,35 x 33,16 x 49,21)		2180 x 850 x 1250 (85,82 x 33,16 x 49,21)	
Environnementales				
Charge thermique maximale recommandée	2,4 kW (8 200 BTU/h) 2 Module de ventilateur		3,6 kW (12 300 BTU/h) 3 modules de ventilation	
Réduction Du Bruit	18,5 dB(A) à 1 m de distance			
Température Fonctionnement/stockage	-5 à 45 °C (-23 à 113 °F)			
Humidité Fonctionnement/stockage	5 à 95 % HR, sans condensation			
Altitude maximale (au-dessus de MSL) Fonctionnement/stockage, m (ft)	0 - 3 000 m (0 - 10 000 pieds) / 0 - 15000 m (0 - 50 000 pieds)			
Conformité				
Compatibilité électromagnétique	UL, cUL, CE			
Normes de sécurité	UL, CE			
Environnementales	RoHS et Reach			
18,5 dB correspond à une diminution perçue du bruit de 98,5 %. Le rack génère 48,5 dB de bruit en fonctionnement normal. Cela est inférieur aux niveaux de bruit ambiant standard du bureau d'environ 50 dB.				

Garantie usine de deux ans

La garantie limitée fournie par Schneider Electric dans le présent contrat de garantie usine limitée s'applique uniquement aux produits achetés pour une utilisation commerciale ou industrielle dans le cadre d'une exploitation habituelle par votre entreprise.

Garantie

Schneider Electric garantit que ses produits seront exempts de tous défauts dus au matériel ou à la fabrication pendant une période de deux ans à compter de la date d'achat. Selon cette garantie, la responsabilité de Schneider Electric est limitée à la réparation ou au remplacement, à sa seule discrétion, des seuls produits défectueux. Cette garantie ne s'applique pas au matériel qui a été endommagé par accident, négligence ou mauvaise utilisation, ou qui a été modifié de quelque façon que ce soit. La réparation ou le remplacement d'un produit défectueux ou d'une pièce de celui-ci ne prolonge pas la période de garantie initiale. Toute pièce fournie dans le cadre de cette garantie peut être neuve ou réusinée.

Garantie non transférable

Cette garantie ne s'applique qu'à l'acheteur d'origine qui doit avoir enregistré correctement le produit. Le produit peut être enregistré sur le site Web de Schneider Electric, www.se.com.

Exclusions

Dans le cadre de cette garantie, Schneider Electric ne peut être tenu responsable si, après contrôle et examen, il s'avère que le produit n'est pas défectueux ou que le défaut présumé est la conséquence d'une mauvaise utilisation, d'une négligence, d'une mauvaise installation ou d'un mauvais contrôle de la part de l'acheteur ou d'un tiers. De plus, Schneider Electric ne peut être tenu responsable dans le cadre de cette garantie en cas de tentative non autorisée de réparation ou de modification d'une connexion ou d'une tension électrique incorrecte ou inadaptée, de conditions de fonctionnement sur site inappropriées, d'une atmosphère corrosive, de réparations, d'installations et de mises en services effectuées par du personnel non approuvé par Schneider Electric, de changement de site ou d'utilisation, d'exposition aux éléments naturels, de catastrophes naturelles, d'incendie, de vol ou d'installation contraire aux recommandations ou spécifications de Schneider Electric, ou quelles que soient les circonstances si le numéro de série Schneider Electric a été modifié, dégradé ou effacé, ou pour toute autre cause dépassant le cadre d'une utilisation autorisée.

CE CONTRAT NE PRÉSENTE DIRECTEMENT OU INDIRECTEMENT AUCUNE GARANTIE EXPRESSE OU IMPLICITE, LÉGALE OU AUTRE, CONCERNANT LES PRODUITS VENDUS, RÉPARÉS OU FOURNIS. SCHNEIDER ELECTRIC REJETTE TOUTE GARANTIE IMPLICITE DE QUALITÉ MARCHANDE, DE SATISFACTION ET D'ADÉQUATION À UN USAGE PARTICULIER. LES GARANTIES EXPLICITES DE SCHNEIDER ELECTRIC NE PEUVENT ÊTRE ÉTENDUES, DIMINUÉES OU AFFECTÉES PAR LES CONSEILS OU SERVICES TECHNIQUES OU AUTRES OFFERTS PAR SCHNEIDER ELECTRIC CONCERNANT LES PRODUITS, ET AUCUNE OBLIGATION OU RESPONSABILITÉ NE PEUT S'EN DÉGAGER. LES GARANTIES ET COMPENSATIONS CI-DESSUS SONT EXCLUSIVES ET REMPLACENT TOUTES LES AUTRES GARANTIES ET COMPENSATIONS. LES GARANTIES ÉNONCÉES CI-DESSUS CONSTITUENT LA RESPONSABILITÉ EXCLUSIVE DE SCHNEIDER ELECTRIC ET LE RECOURS EXCLUSIF DE L'ACHETEUR EN CAS DE NON-RESPECT DE CES GARANTIES. LES GARANTIES OCTROYÉES PAR SCHNEIDER ELECTRIC S'APPLIQUENT UNIQUEMENT À L'ACHETEUR ET NE SONT PAS TRANSFERABLES À UN TIERS.

EN AUCUN CAS, SCHNEIDER ELECTRIC, SES DIRIGEANTS, SES DIRIGEANTS, SES SOCIÉTÉS AFFILIÉES OU SES EMPLOYÉS NE PEUVENT ÊTRE TENUS RESPONSABLES DE TOUTE FORME DE DOMMAGES INDIRECTS, SPÉCIAUX, CONSÉCUTIFS OU PUNITIFS, RÉSULTANT DE L'UTILISATION, DU SERVICE OU DE L'INSTALLATION DES PRODUITS, QUE CES DOMMAGES SURVIENNENT SOUS CONTRAT OU DÉLIT CIVIL, INDÉPENDAMMENT DE TOUTE FAUTE, NÉGLIGENCE OU STRICTE RESPONSABILITÉ OU SI SCHNEIDER ELECTRIC A ÉTÉ ÉTÉ ÉTÉ AVANT CH DOMMAGES. EN PARTICULIER, SCHNEIDER ELECTRIC N'EST RESPONSABLE D'AUCUN COÛT, TEL QUE LA PERTE DE PROFITS OU DE REVENUS, LA PERTE D'ÉQUIPEMENT, LA PERTE D'UTILISATION D'ÉQUIPEMENT, LA PERTE DE LOGICIELS, LA PERTE DE DONNÉES, LES COÛTS DE SUBSTITUTS, LES RÉCLAMATIONS PAR DES TIERS OU AUTRES.

AUCUN VENDEUR, EMPLOYÉ OU AGENT DE SCHNEIDER ELECTRIC N'EST AUTORISÉ À AJOUTER OU MODIFIER LES TERMES DE CETTE GARANTIE. LES CONDITIONS DE LA GARANTIE NE PEUVENT ÊTRE MODIFIÉES, LE CAS ÉCHÉANT, QUE PAR ÉCRIT ET AVEC LA SIGNATURE D'UN RESPONSABLE SCHNEIDER ELECTRIC ET DU SERVICE JURIDIQUE.

Réclamations de garantie

Les clients désirant effectuer une réclamation peuvent accéder au réseau d'assistance clients de Schneider Electric via la page Assistance du site Web de Schneider Electric, www.se.com/support. Sélectionnez votre pays dans le menu déroulant se trouvant en haut de la page Web. Sélectionnez l'onglet Support pour obtenir les coordonnées du service d'assistance clients de votre région.

Interférence des fréquences radio



États-Unis-FCC

Cet équipement a été testé et jugé conforme aux limites d'un appareil numérique de classe A, conformément à la partie 15 des règles de la FCC (autorité fédérale américaine en matière de communications). Ces limites sont conçues pour offrir une protection raisonnable contre les interférences nuisibles lorsque l'équipement est utilisé dans un environnement commercial. Cet équipement génère, utilise et peut émettre de l'énergie à fréquence radio et, s'il n'est pas installé et utilisé conformément au manuel d'utilisation, peut causer des interférences nuisibles aux communications radio. L'utilisation de cet équipement dans une zone résidentielle est susceptible de causer des interférences nuisibles. Dans ce cas l'utilisateur devra corriger ces interférences à ses frais.

APC

70 Mechanic Street
Foxboro, MA 02035
États-Unis

www.apc.com

Comme les normes, les spécifications et la conception évoluent de temps en temps, veuillez demander confirmation des informations fournies dans cette publication.

© 2023 - [Schneider Electric](#). Tous droits réservés.

990-900008-012